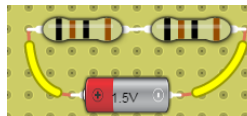


Preveri in po potrebi popravi:

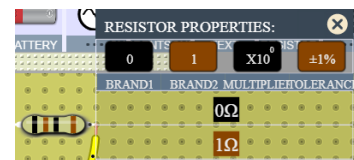
Eksperimentalno delo s programom DCAC Lab:

<https://dcaclab.com/sl/lab>**ZAPOREDNA VEZAVA - ponovitev**

1. Na baterijo zaporedno veži dva enaka upora.



Črna rjava črna



- a) Izračunaj skupen upor. $R = R_1 + R_2 = 1\Omega + 1\Omega = 2\Omega$
 b) Izmeri tok $I = 750 \text{ mA}$
 c) Izmeri napetost na prvem in drugem uporu. $U_1 = U_2 = 0,75 \text{ V}$
 d) Ugotovitev:

Napetost vira je enaka vsoti padcev napetosti na zaporedno vezanih upornikih.

Tok je tok skozi zaporedno vezane upornike enak.

Preveri ZAPIS V ZVEZEK:**VZPOREDNA VEZAVA**

2. Na baterijo vzporedno veži dva enaka upora.

e) Nariši shemo.

f) Izmeri napetost na prvem in drugem uporu.

$$U = U_1 = U_2 = 1,5 \text{ V}$$

NAPETOSTI so enakeg) Izmeri tok na prvem in drugem uporu. $I_1 = I_2 = 1,5 \text{ A}$ h) Kolikšen tok teče iz baterije $I = 3 \text{ A}$

i) Ugotovitev:

$$I = I_1 + I_2$$

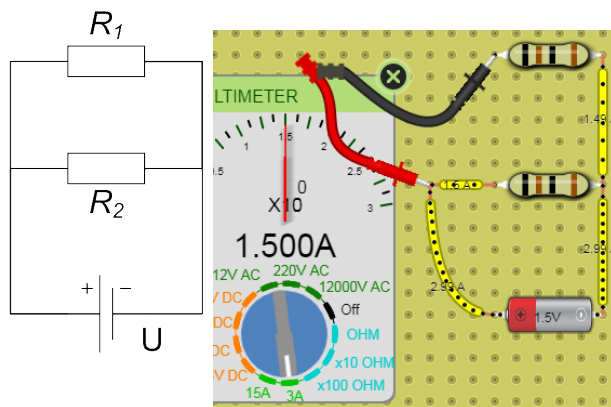
$$\frac{U}{R} = \frac{U}{R_1} + \frac{U}{R_2}$$

$$\frac{1}{R} = \frac{1}{R_1} + \frac{1}{R_2}$$

TOKOVI se seštevajo.

V zapisan obrazec zapiši namesto tokov količnik napetosti in upora (Ohmov zakon).

Krajšaj količino ki je enaka vsem trem ulomkom (NAPETOST).

Dobiš obrazec za **skupen upor vzporedno vezanih upornikov.****Preglej še!**

1, 2, 3 nalogo na strani 117, 118 v delovnem zvezku, rešitve so na strani 162.

Nov zapis v zvezek:

Poglejmo kolikšen je upor dveh vzporedno vezanih upornikov iz prejšnje ure.

Meritve:

$$R_1 = R_2 = 1\Omega$$

$$U = U_1 = U_2 = 1,5 \text{ V}$$

$$I_1 = I_2 = 1,5 \text{ A}$$

$$\underline{I = 3 \text{ A}}$$

$$R = ?$$

$$\frac{1}{R} = \frac{1}{R_1} + \frac{1}{R_2} = \frac{1}{1\Omega} + \frac{1}{1\Omega} = \frac{2}{1\Omega}$$

zapišemo obratno vrednost

$$R = \frac{1\Omega}{2} = 0,5\Omega$$

Vidimo, da je skupni upor dveh enakih vzporedno vezanih upornikov enak polovici upora posameznega upornika.

Kaj pa, če sta vzporedno vezana upornika različna?

Prepiši zgled na strani 127 (spodaj) in 128(zgoraj), ter **definicije v zelenem okvirčku** pod prepisano nalogo (na strani 128).

Da preveriš razumevanje snovi reši nalogo 11 na strani 131 v učbeniku.