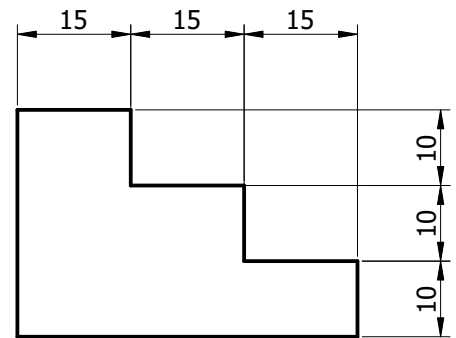
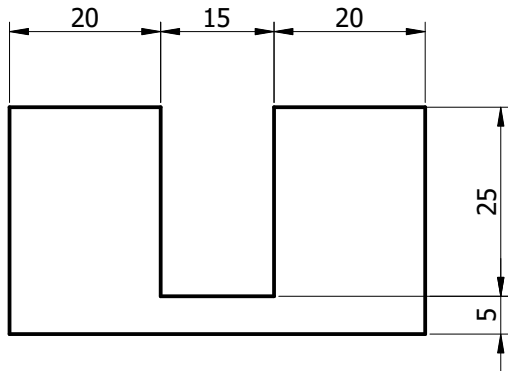
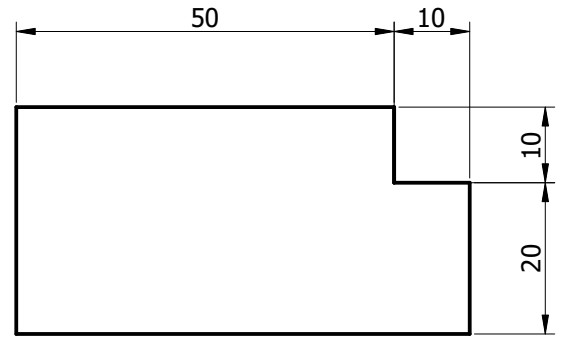
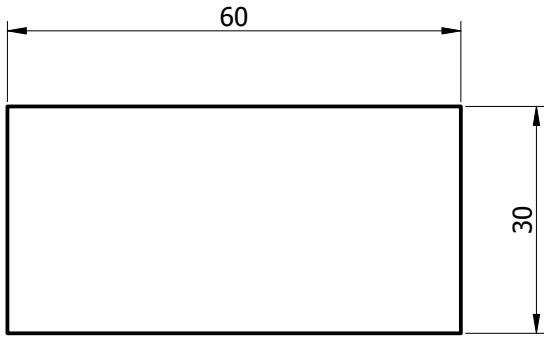


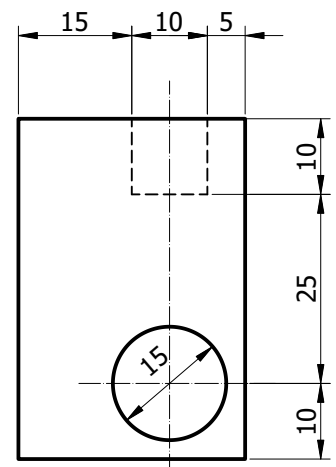
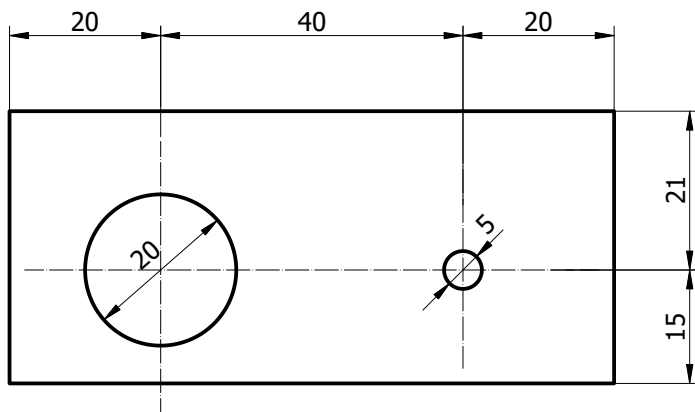
VAJA 1 - KOTIRANJE

Ime in priimek: _____

a) Kotiranje ravnih robov.



b) Kotiranje ravnih robov in krogov.



c) Kotiranje ravnih robov, krogov in lokov.

