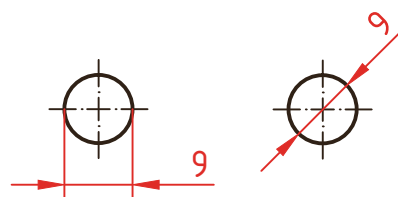
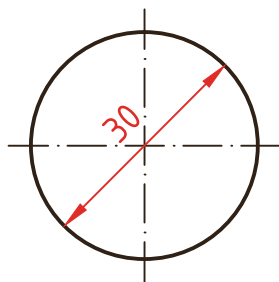
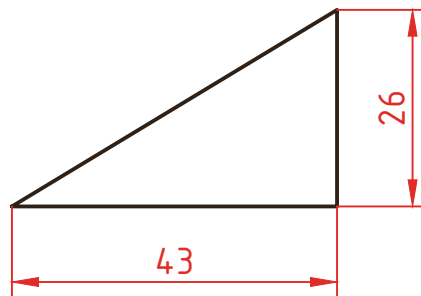
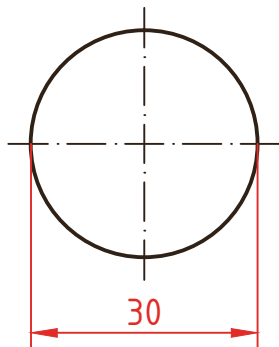
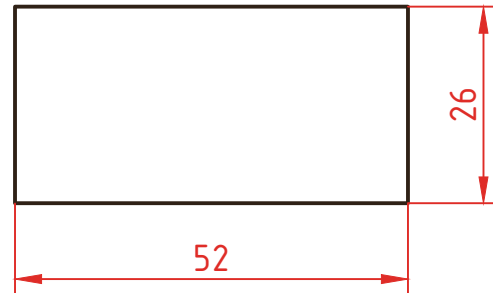
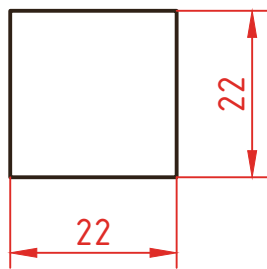




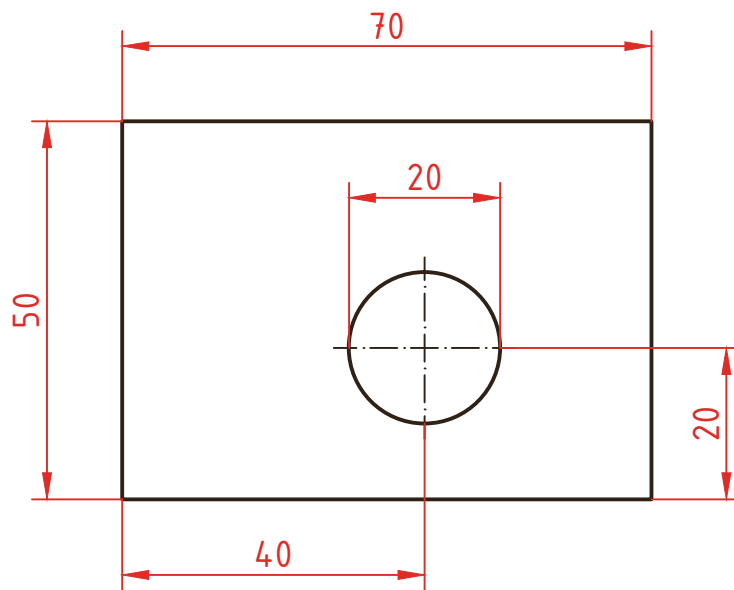
KOTIRANJE

1. Upoštevaj pravila kotiranja in se preizkusi v kotiranju preprostih likov (kvadrat, pravokotnik, krog, trikotnik).

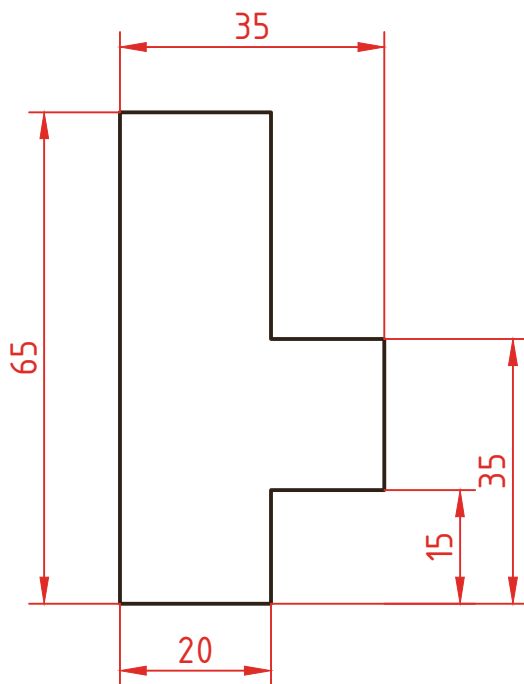


Prikazano kotiranje je le ena od možnosti.

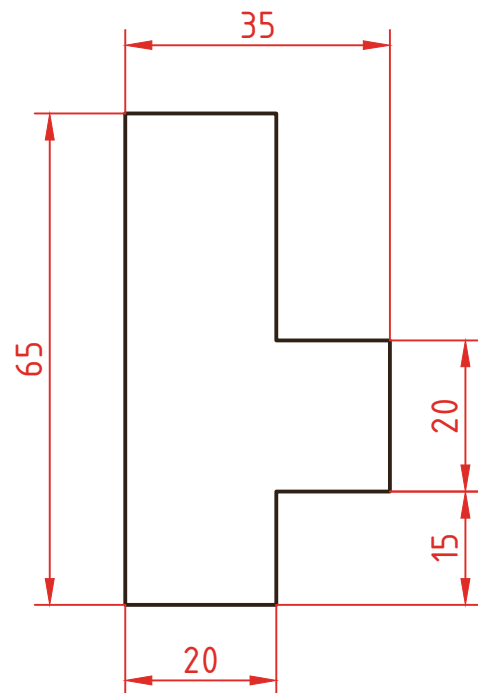
2. Kotiraj lik z luknjo.



3. a) Kotiraj vzporedno.

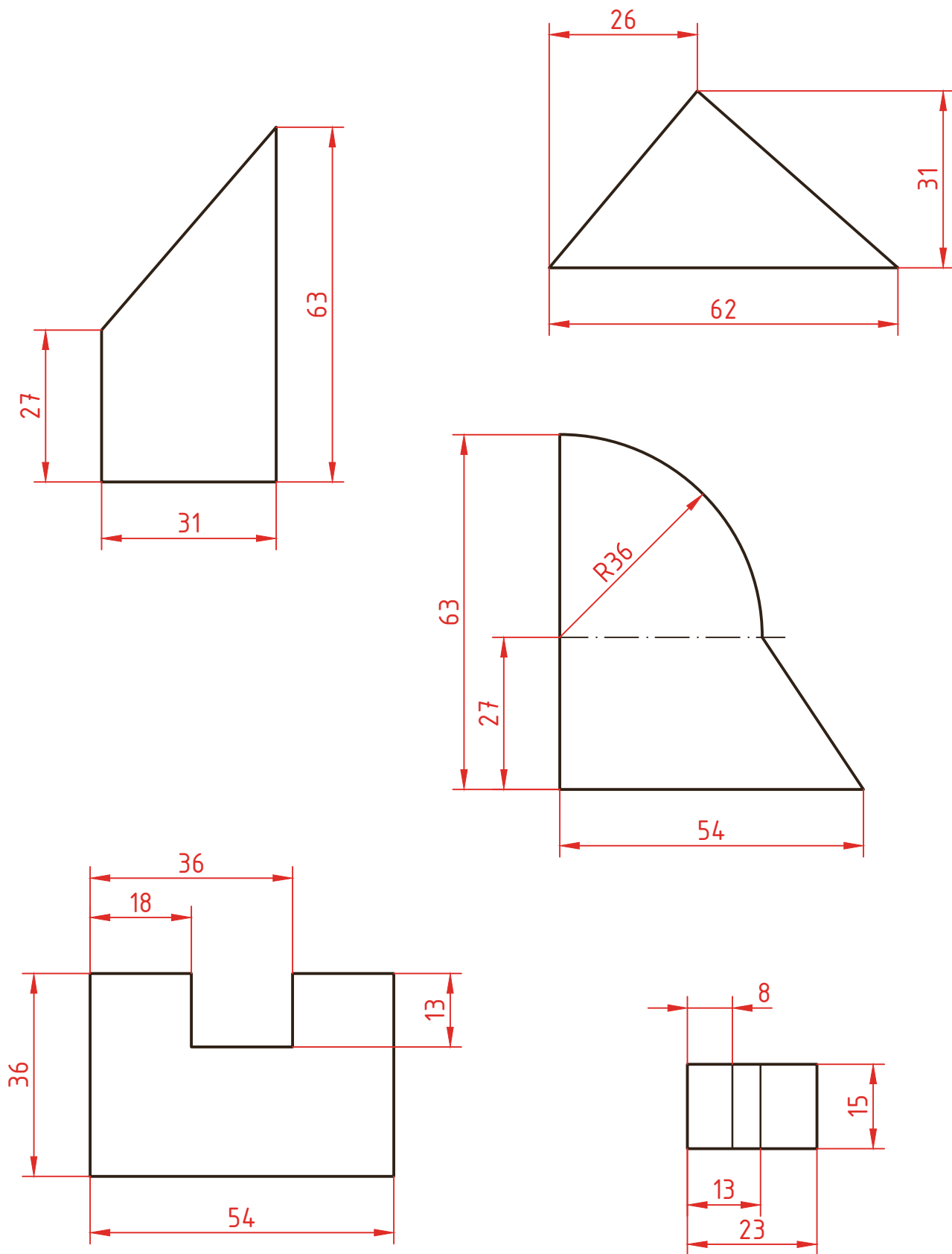


b) Kotiraj zaporedno.



Prikazano kotiranje je le ena od možnosti.

4. Preizkusi se v kotiranju zahtevnejših likov.



Prikazano kotiranje je le ena od možnosti.