

1

2

3

4

A

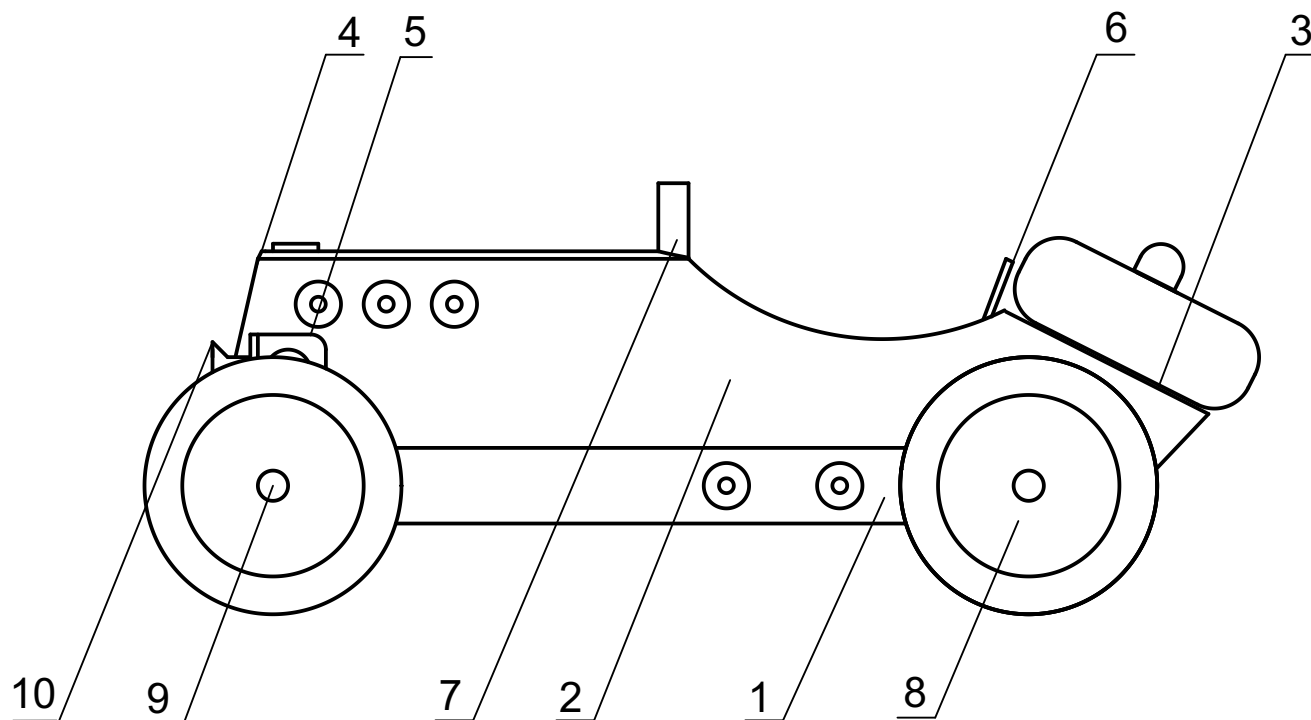
A

B

B

C

C



10	2	Luč	Vijak M5	M5 × 10
9	2	Os	Medenina	70 × ø4
8	5	Kolo	Vezana plošča	ø32 × 12
7	1	Vetrobransko steklo	Pločevina	38 × 22 × 0,5
6	1	Sedež	Pločevina	80 × 38 × 0,5
5	2	Nosilec luči	Pločevina	20 × 10 × 0,5
4	1	Hladilnik	Perforirana pločevina	54 × 30 × 0,5
3	1	Prtljažnik	Pločevina	60 × 58 × 0,5
2	1	Karoserija	Pločevina	140 × 130 × 0,5
1	1	Podvozje	Pločevina	120 × 60 × 0,5

Poz.	Kos	Predmet	Gradivo	Mere
------	-----	---------	---------	------

	Datum	Priimek	Podpis	Šola OŠ TRNOVO
Risal	1.1. 2030	Dovič		

F

F

Pregledal

Merilo
1:1

Objekt

Starodobni avtomobil

Risba
1 / 2

1

4