

1

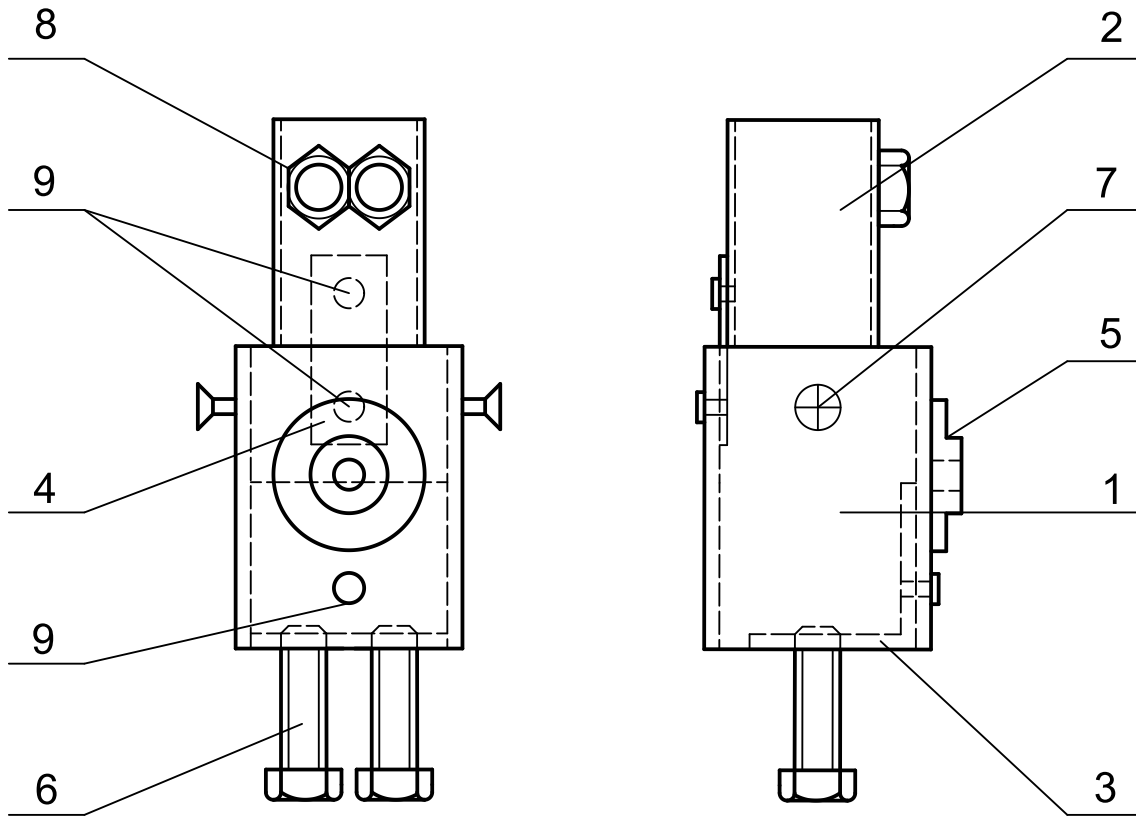
2

3

4

A

A



B

B

C

C

D

D

9	3	Kovica	Slepa kovica	$\varnothing 3,2 \times 6$
8	2	Oko	Matica	M8
7	2	Roka	Vijak	15 × 2
6	2	Noga	Vijak	25 × M8
5	1	Zobnik	Umetna snov	$\varnothing 20 \times 4$
4	1	Vrat	Pločevina	25 × 10 × 0,5
3	1	Držalo nog	Aluminij - L profil	25 × 20 × 20
2	1	Glava	Aluminij	30 × 20 × 20
1	1	Trup	Aluminij	40 × 30 × 30
Poz.	Kos	Predmet	Gradivo	Mere

E

E

F

F

	Datum	Priimek	Podpis	Šola
Risal	1. 1. 2030	Dović		OŠ TRNOVO
Pregledal				
Merilo 1:1	Objekt Robot			Risba

1

4