

MEHANIZMI



Cilji

- ◆ na praktičnih primerih opredelijo sestavine gonil (zobniško, polžasto, verižno in ročično), jih analizirajo in opišejo (poimenovanje, prestavno razmerje, smer vrtenja in sprememba števila vrtljajev),



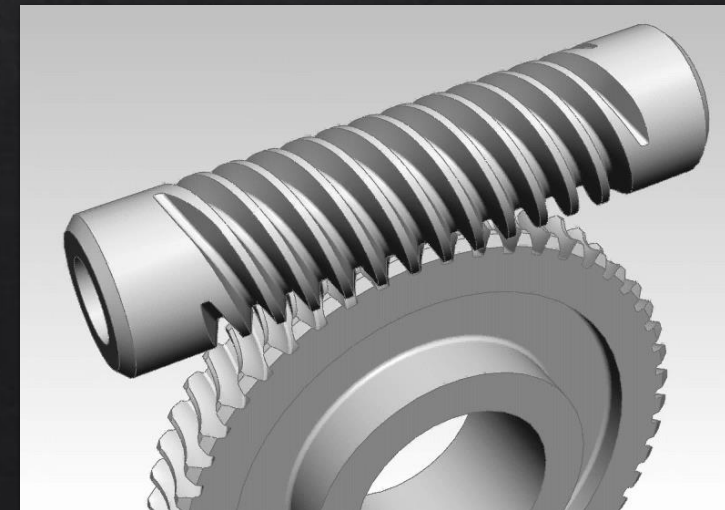
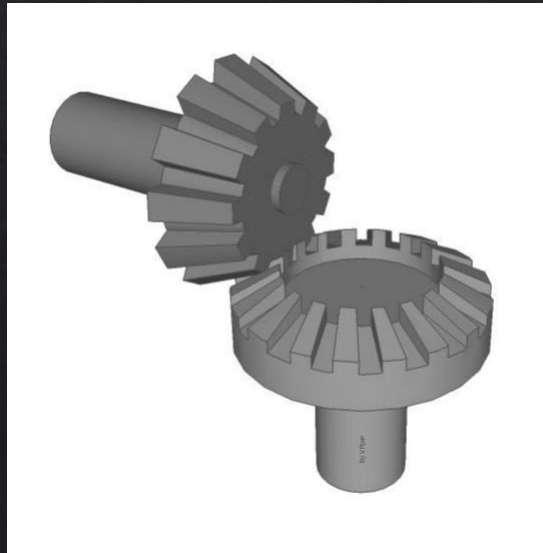
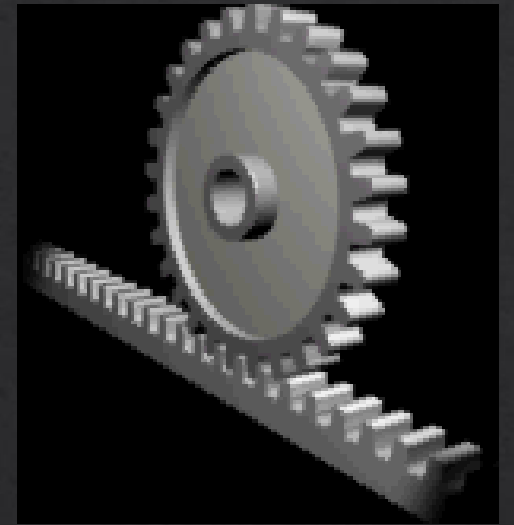
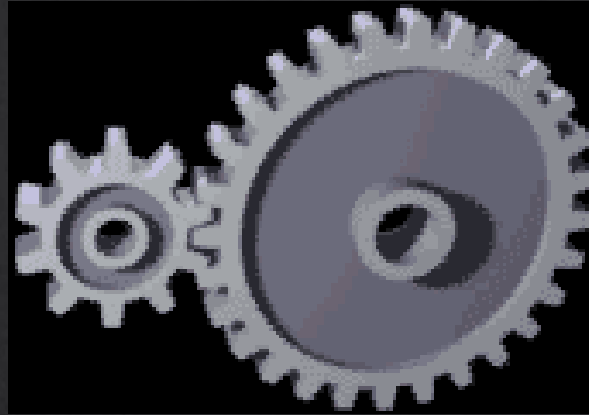
*Gonila za prenos
krožnega gibanja*

- *Zobniško gonilo*
- *Torno gonilo*
- *Jermensko gonilo*
- *Verižno gonilo*

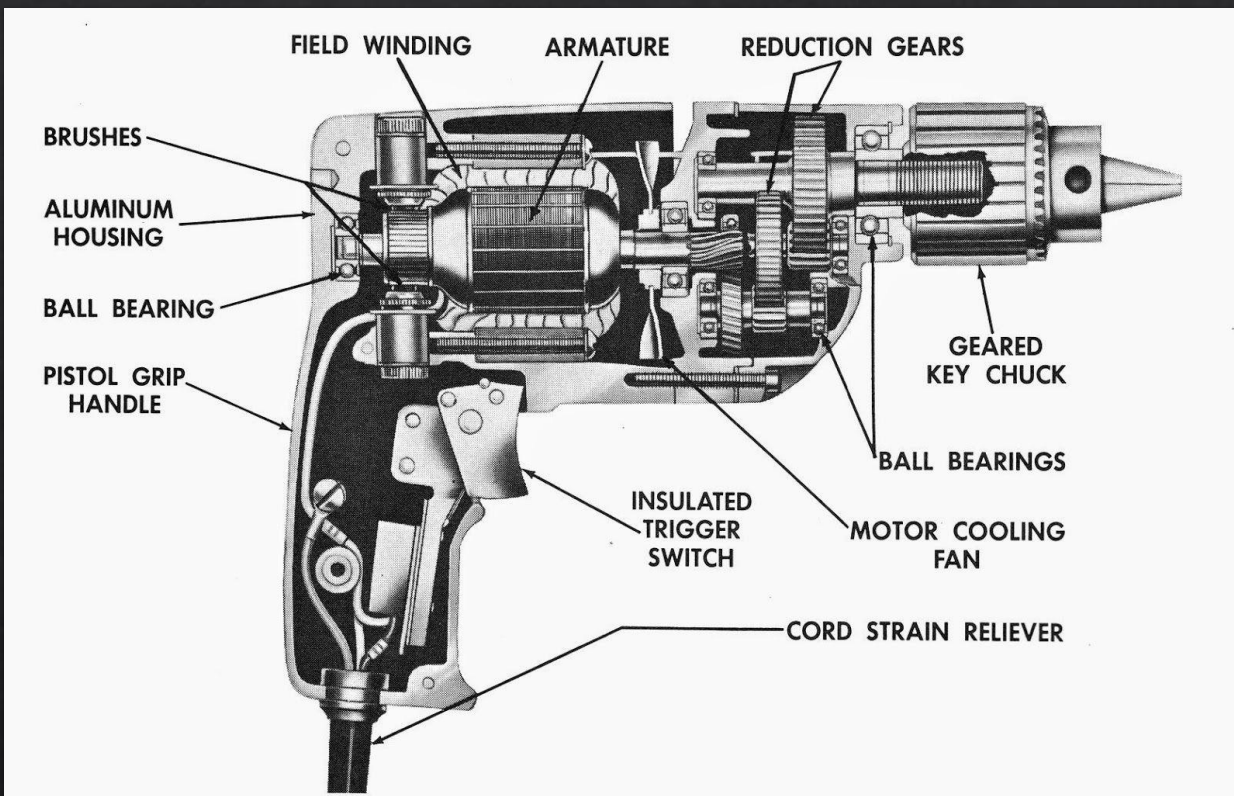
Zobniško gonilo

Vrste zobnikov:

- Valjasti ali čelni zobnik
- Polžasti zobnik
- Stožčasti zobnik
- Zobata letev



Valjasti ali čelni zobnik



Uporaba:

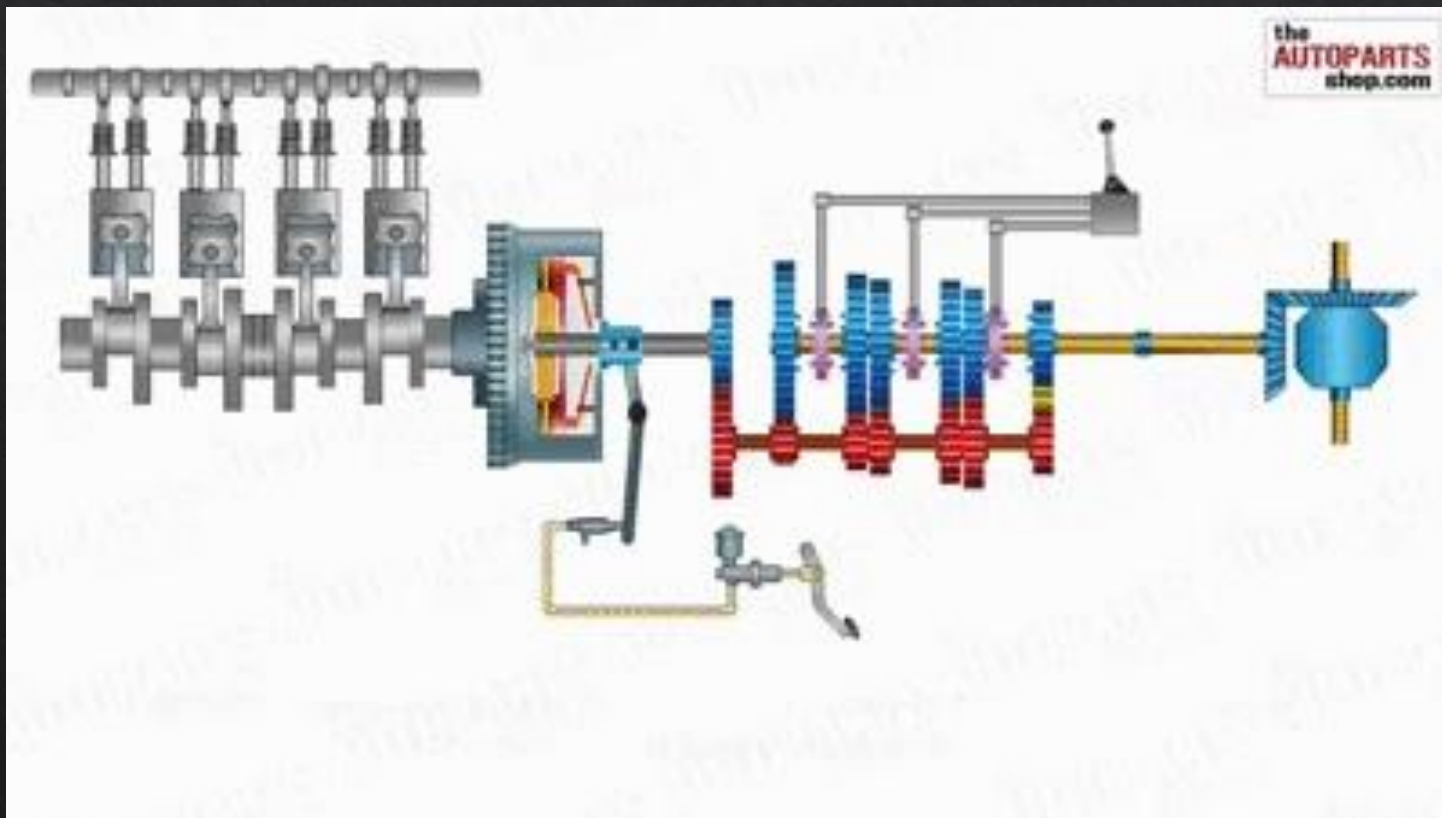
- ◆ Za spremembo hitrosti vrtenja in smeri vrtenja

Značilnost:

- ◆ Osi sta vzporedni



Valjasti ali čelni zobnik



Izračun prestavnega razmerja

$$i = \frac{z_2}{z_1} \quad \text{ali} \quad i = \frac{n_1}{n_2}$$

- ◇ i - prestavno razmerje
- ◇ z_1 - število zob pogonskega oz. gonilnega zobnika
- ◇ z_2 - število zob gnane zobnika
- ◇ n_1 - število vrtljajev pogonske gredi
- ◇ n_2 - število vrtljajev gnane gredi

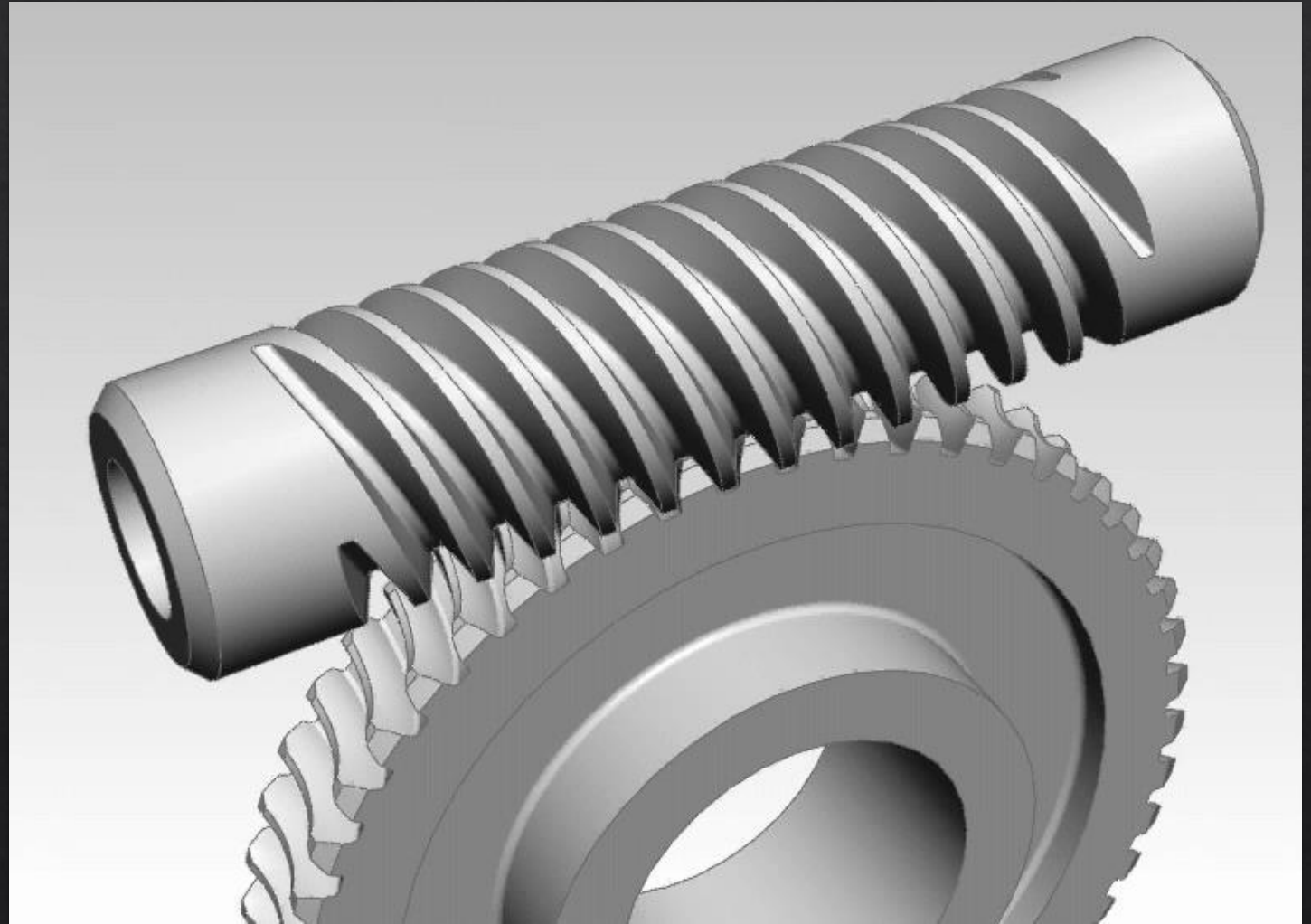
Valjasti ali čelni
zobnik



Polžasti zobnik

Značilnost:

- ◇ Kot med grede ma je 90°
- ◇ močno zmanjša hitrost vrtenja – reduktor



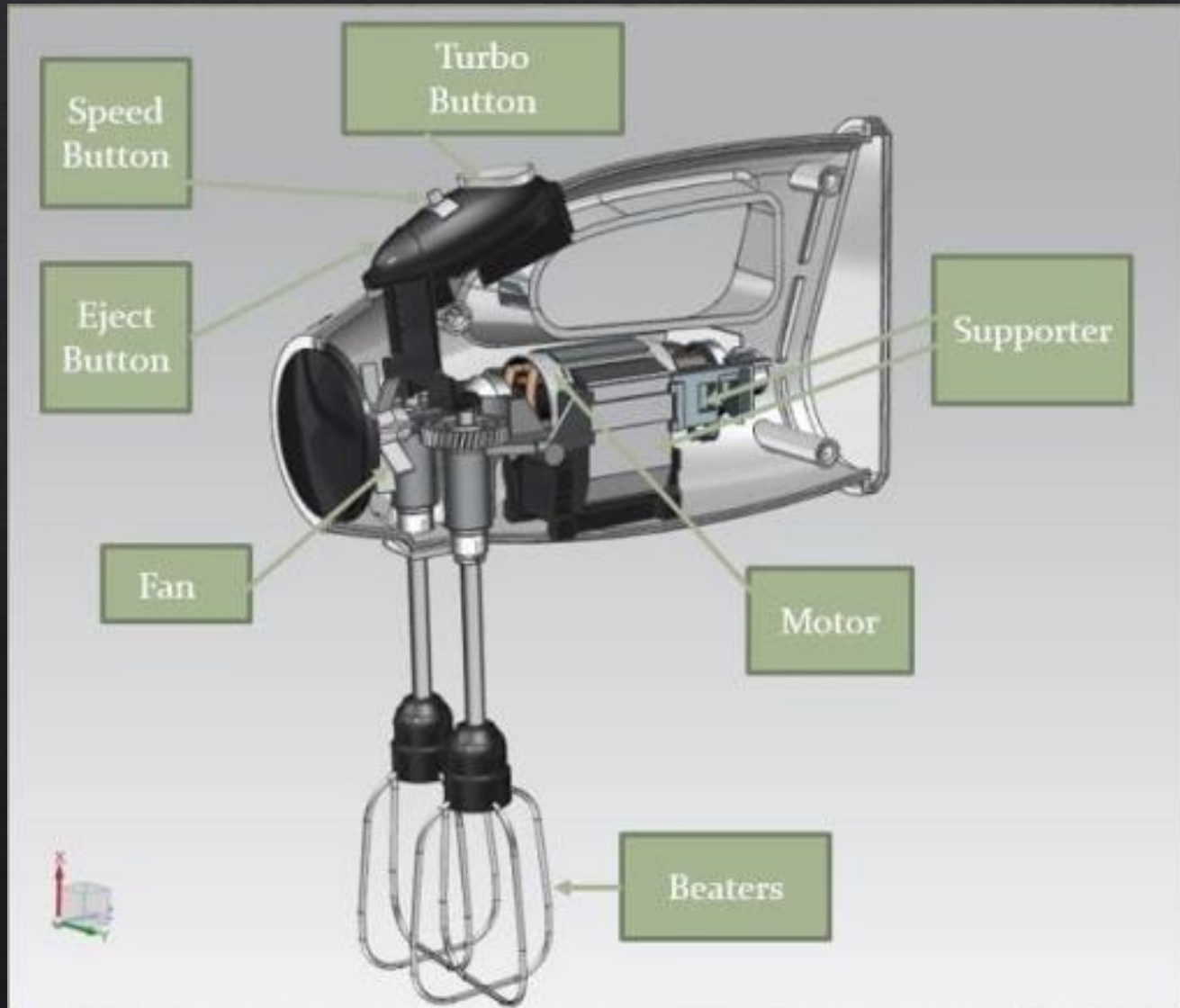
Polžasti zobnik

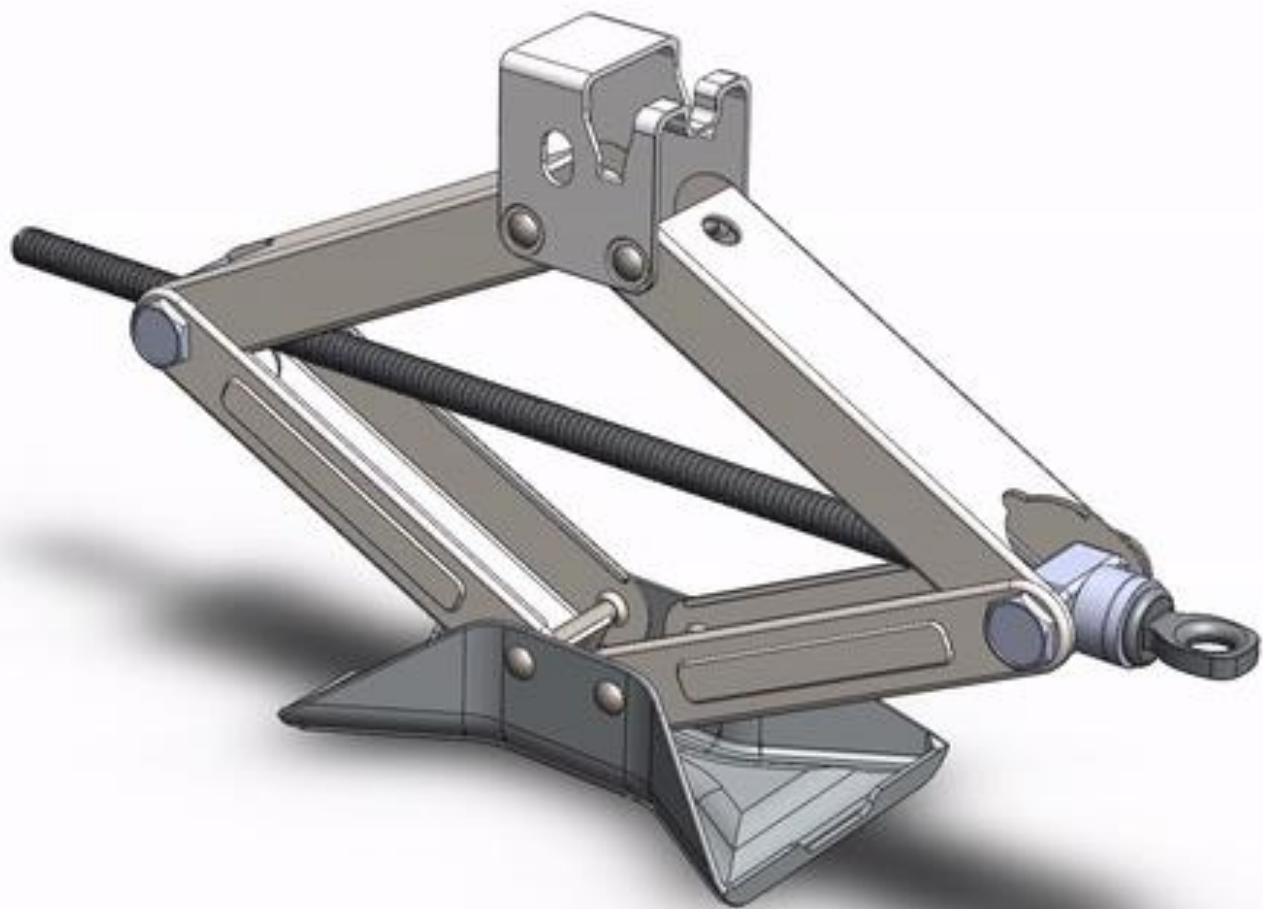
Značilnost:

- ◆ vrtenje je možno samo iz polža na zobnik – zaporni mehanizem

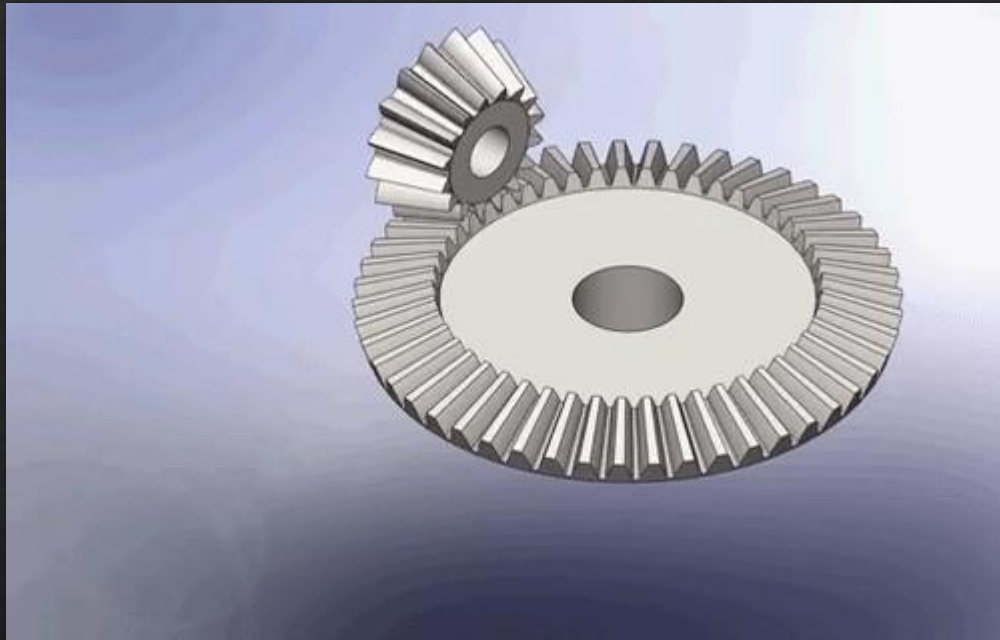


Polžasti zobnik - reduktor





Stožčasti zobnik



Značilnost:

Kot med gredema je 90°



Stožčasti zobnik

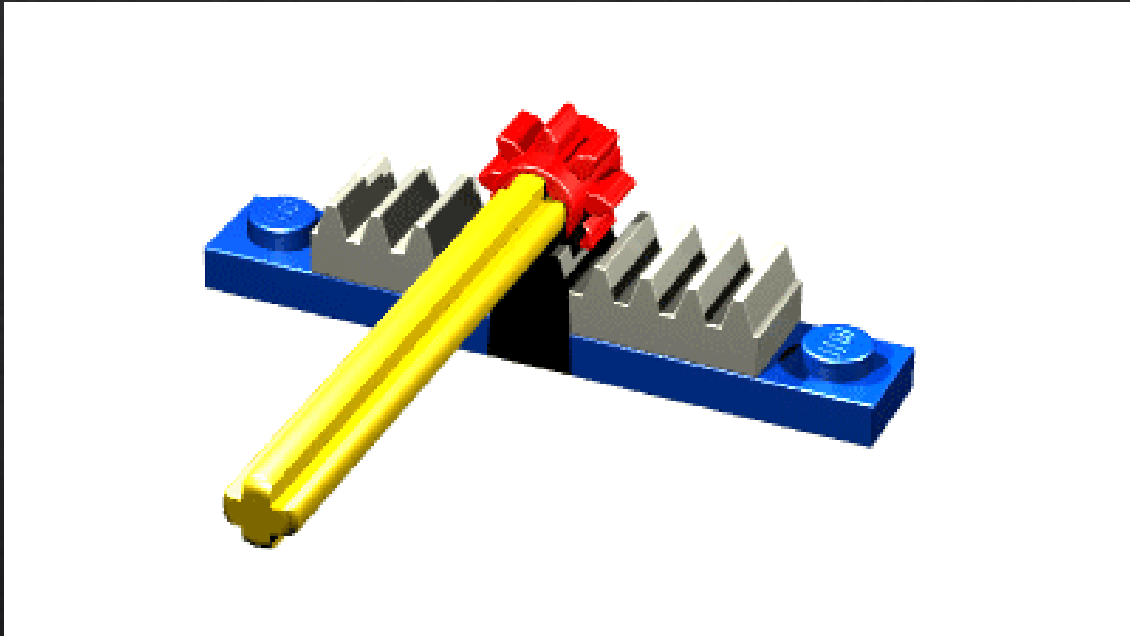


Image Credit: Toyota

Uporaba:

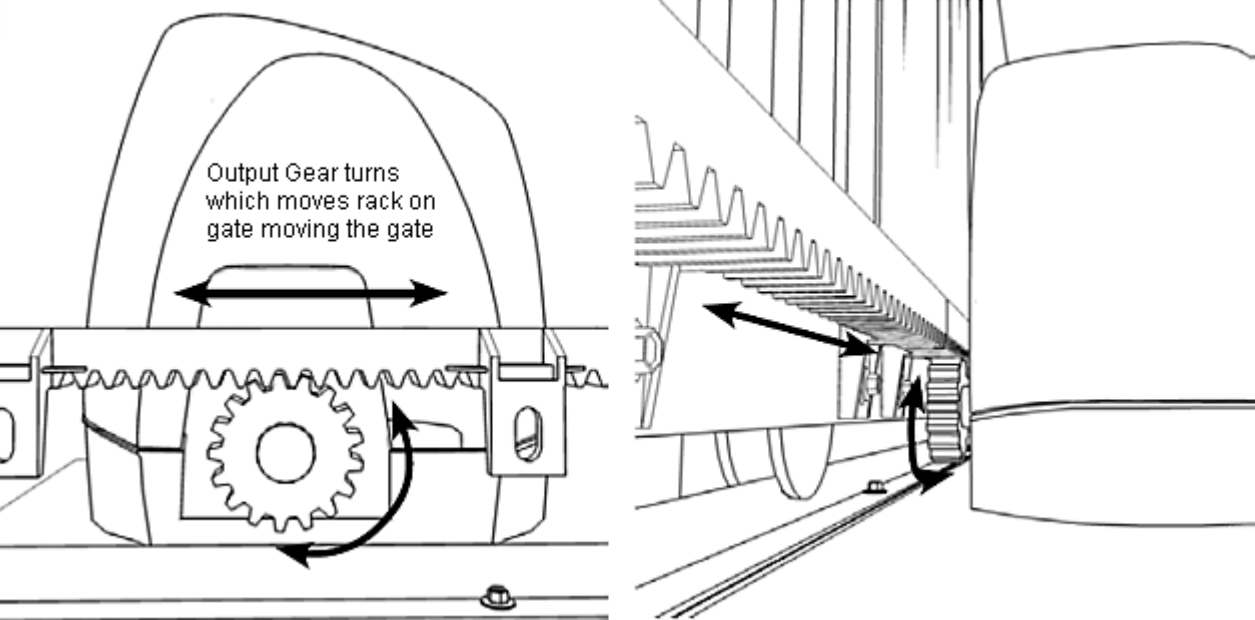
Kot med osema je 90°

Zobata letev

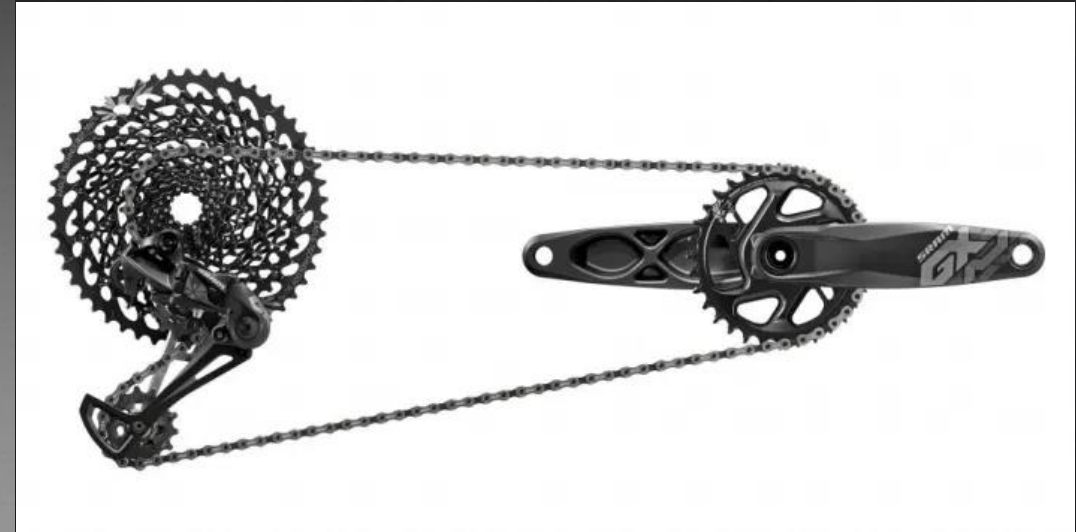


Značilnost: Spremeni krožno gibanje v premo gibanje in obratno.

Zobata letev



Verižno gonilo



Značilnost:

Smer vrtenja se ohrani.

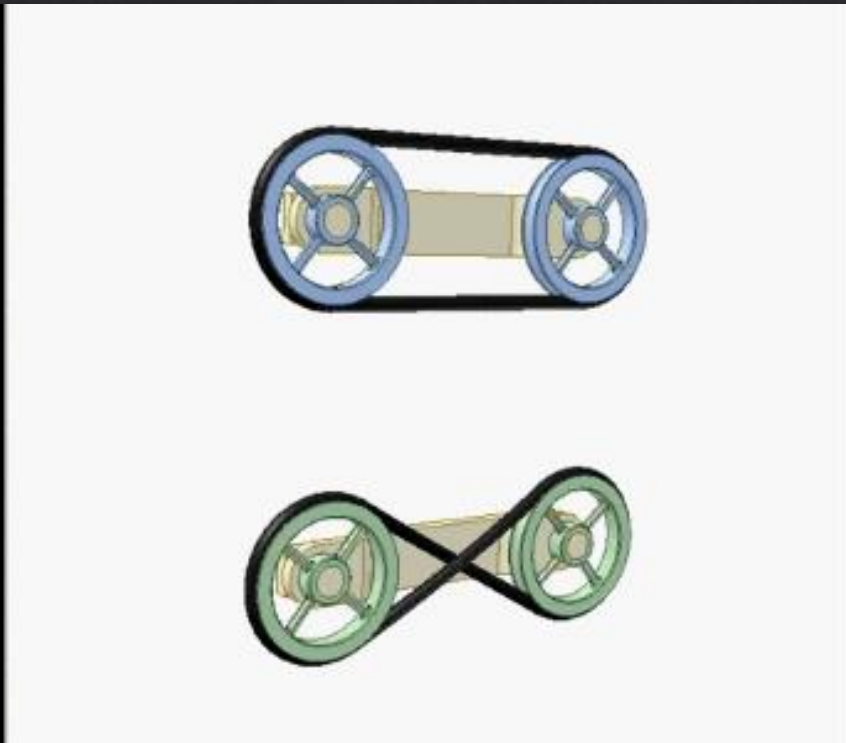
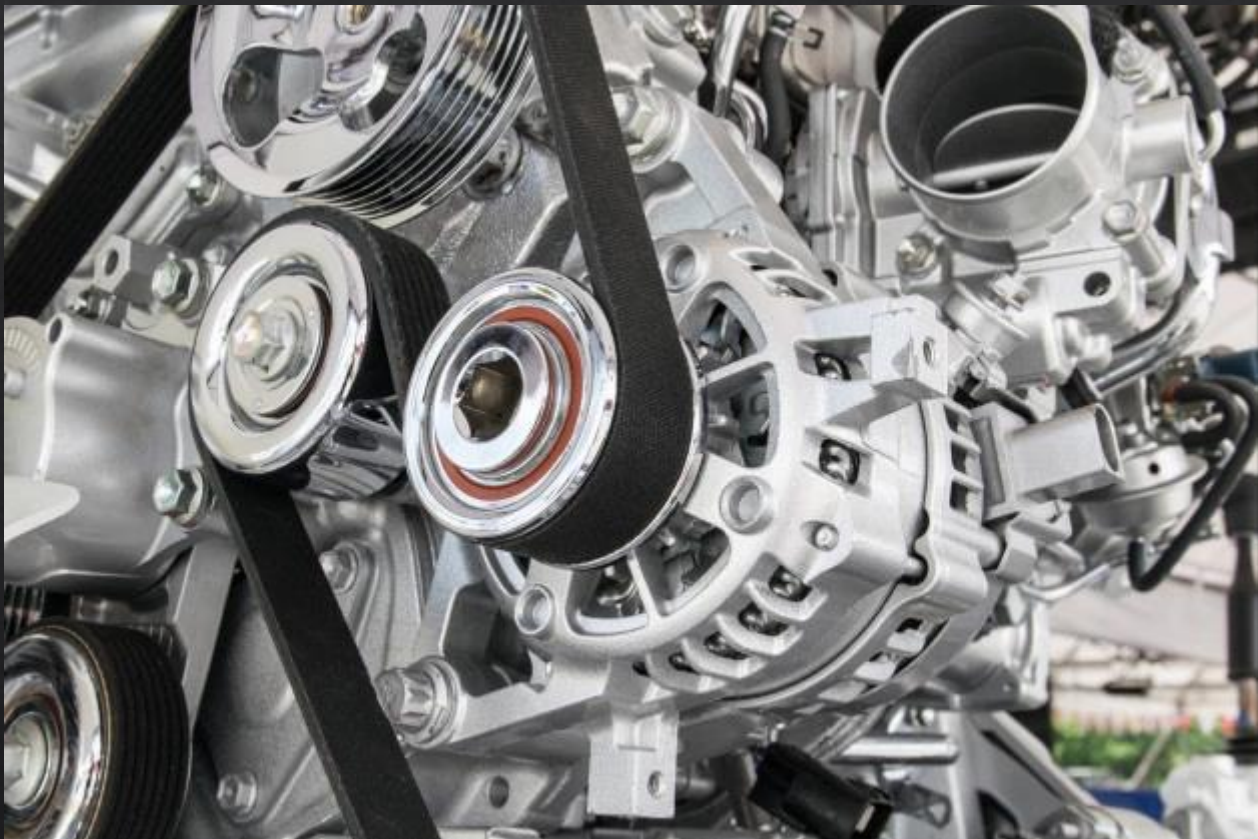
Verižno gonilo

Uporaba:

Za prenos gibanja na daljše
razdalje



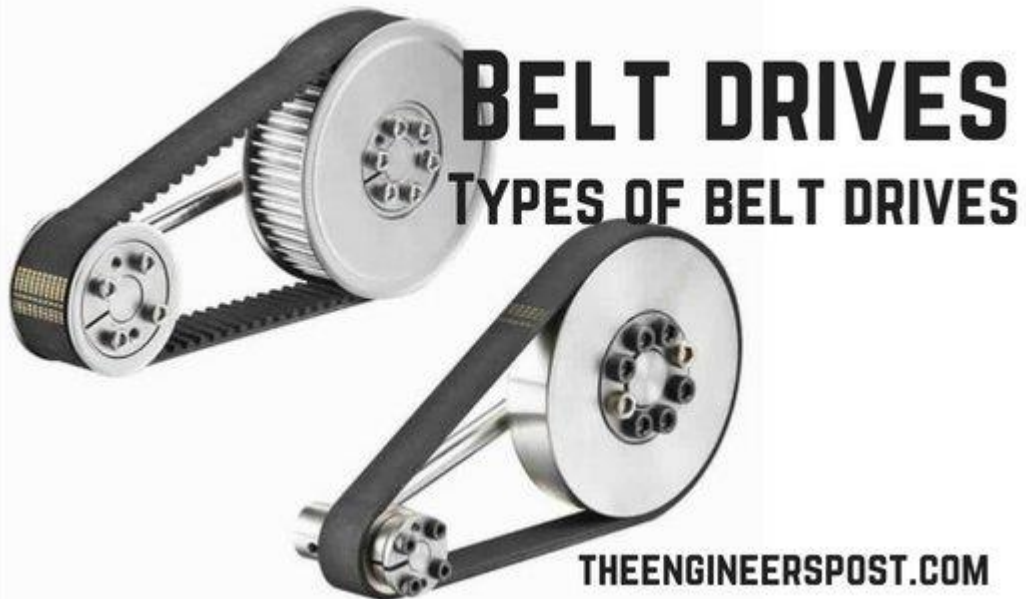
Jermensko gonilo



Značilnost:
Sestavljeno iz jermena, ki je napet
čez najmanj dve jermenici

Jermensko gonilo

- ◇ Ploščati jermen
- ◇ Klinasti jermen
- ◇ Zobati jermen



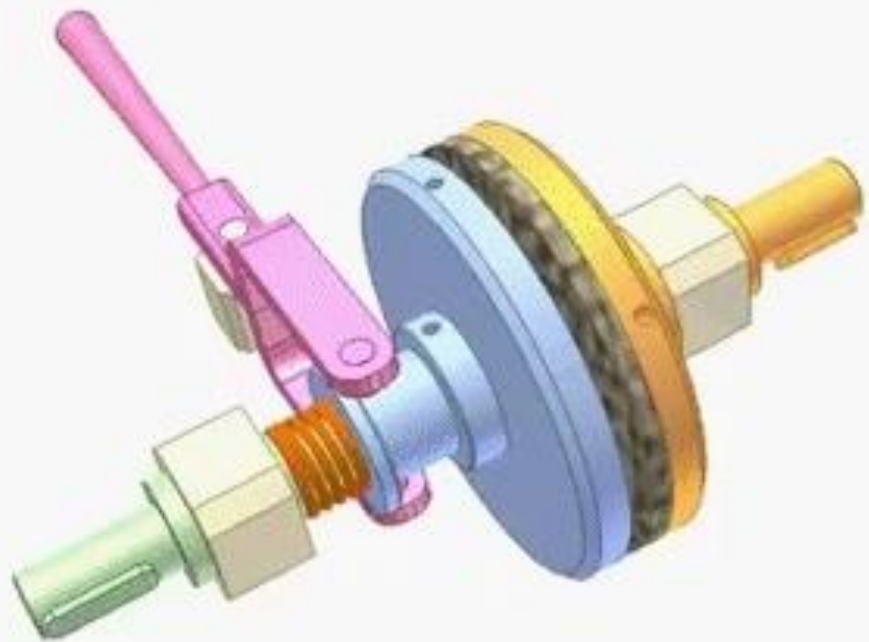
Torno gonilo

Značilnost:

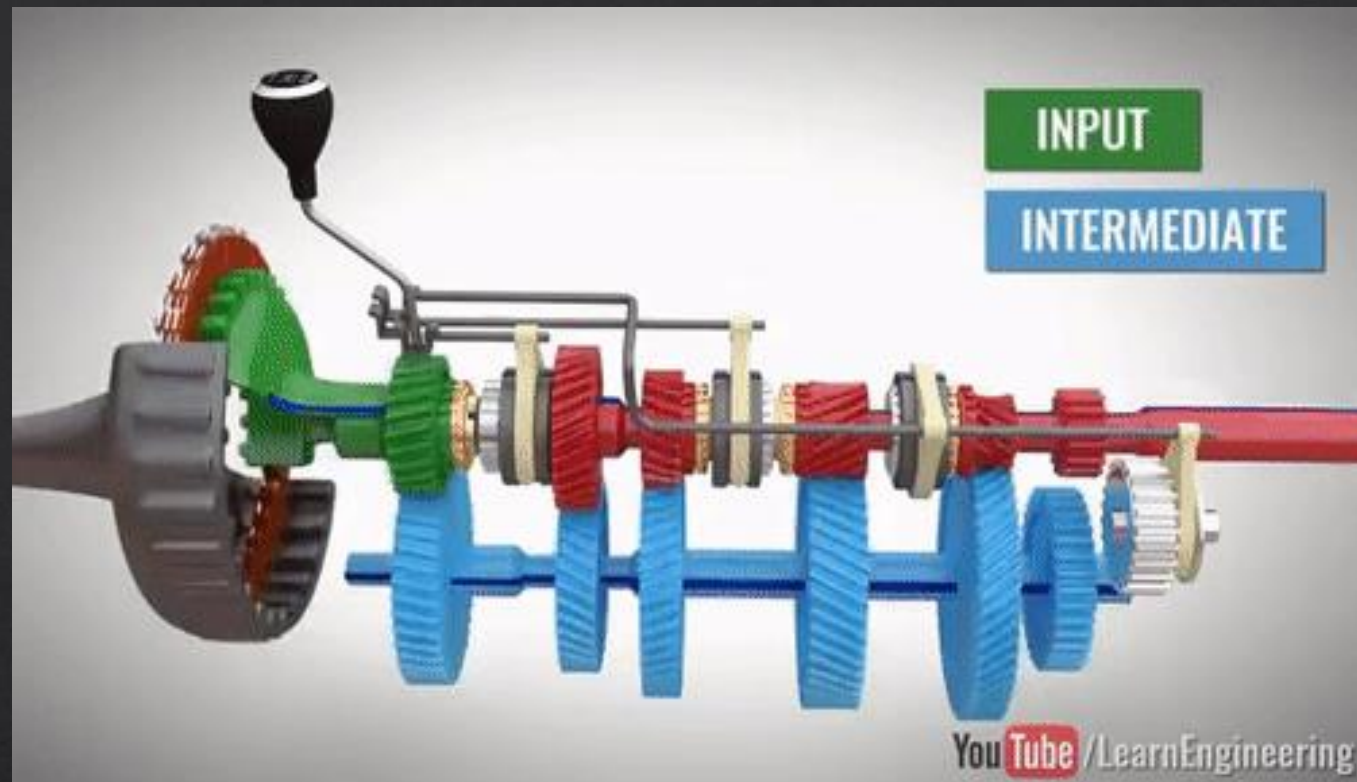
- ◇ Prenos s pomočjo trenja
- ◇ Kolesi se vrtita v nasprotnih smereh
- ◇ Možnost spodrsavanja



Torno gonilo



MakeAGIF.com



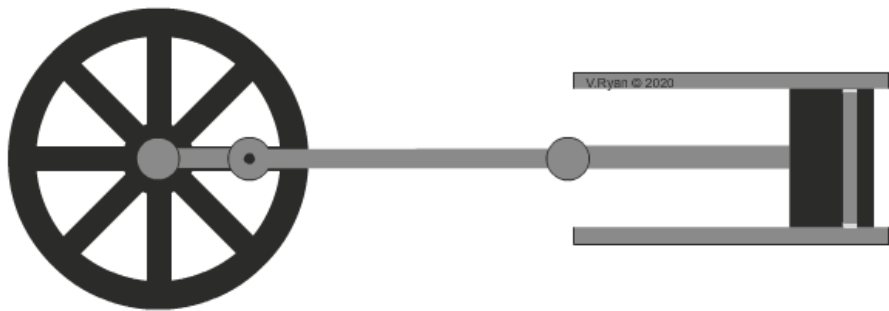
Uporaba: dinamo na kolesu, sklopka v avtomobilu



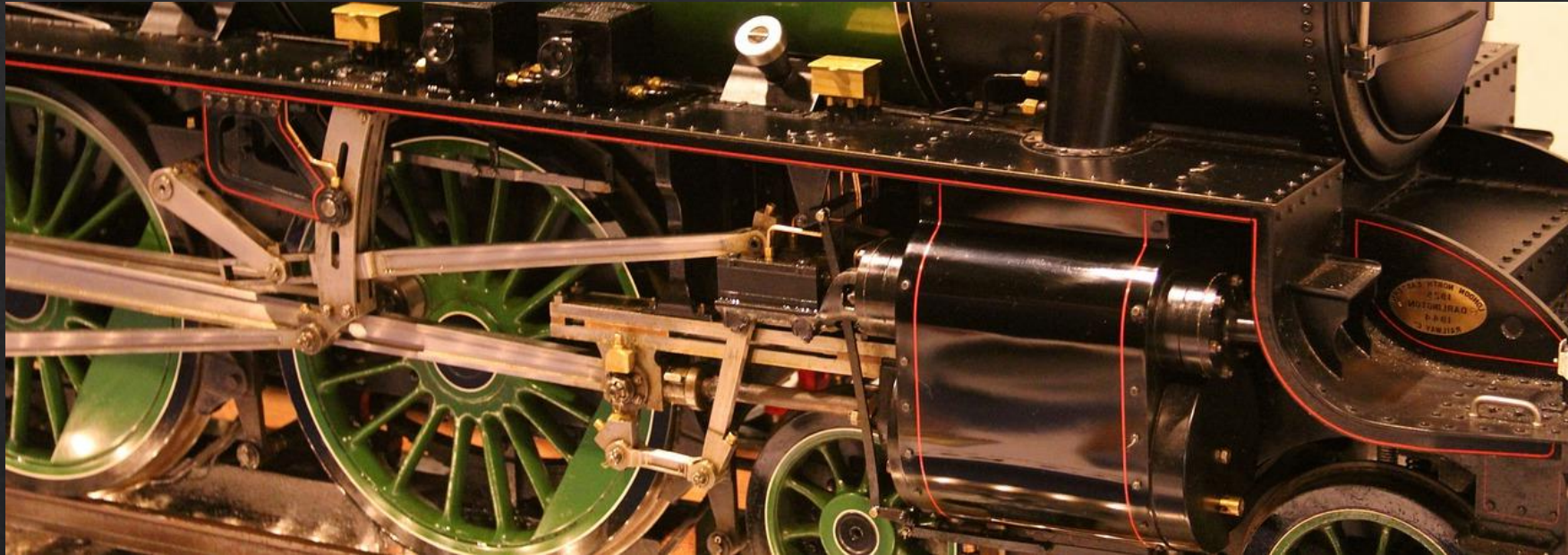
Ročni mehanizem

Značilnost:

Omogoča nam spremembo premega gibanja v krožno in obratno.

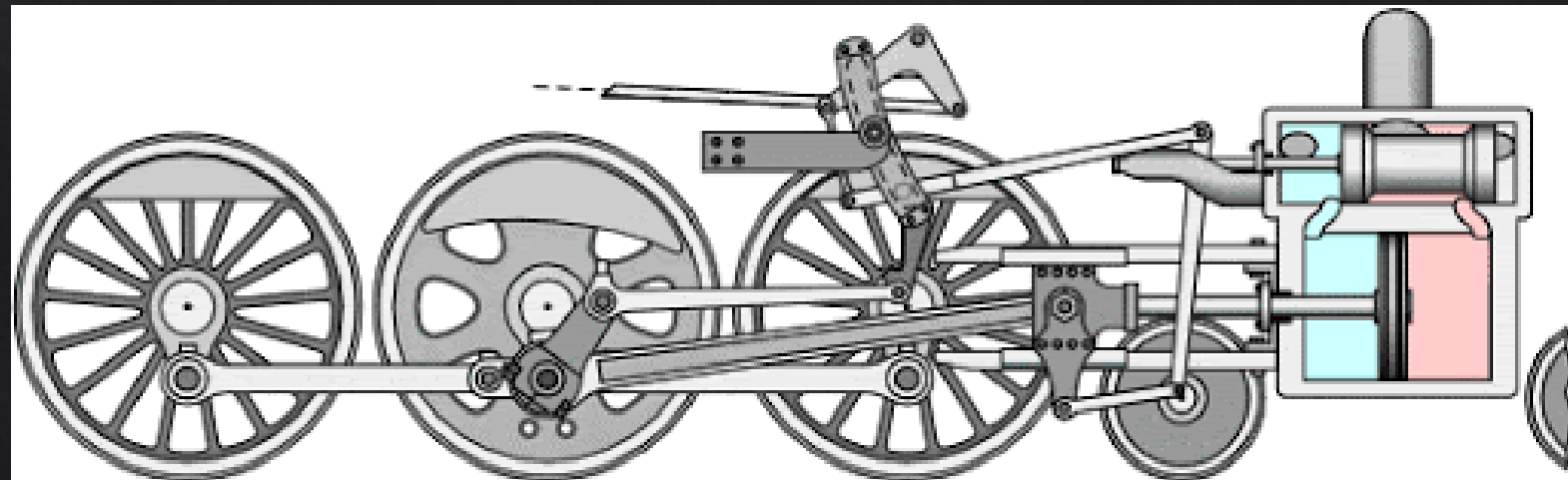


Ročni mehanizem



Uporaba:

V batnih motorjih



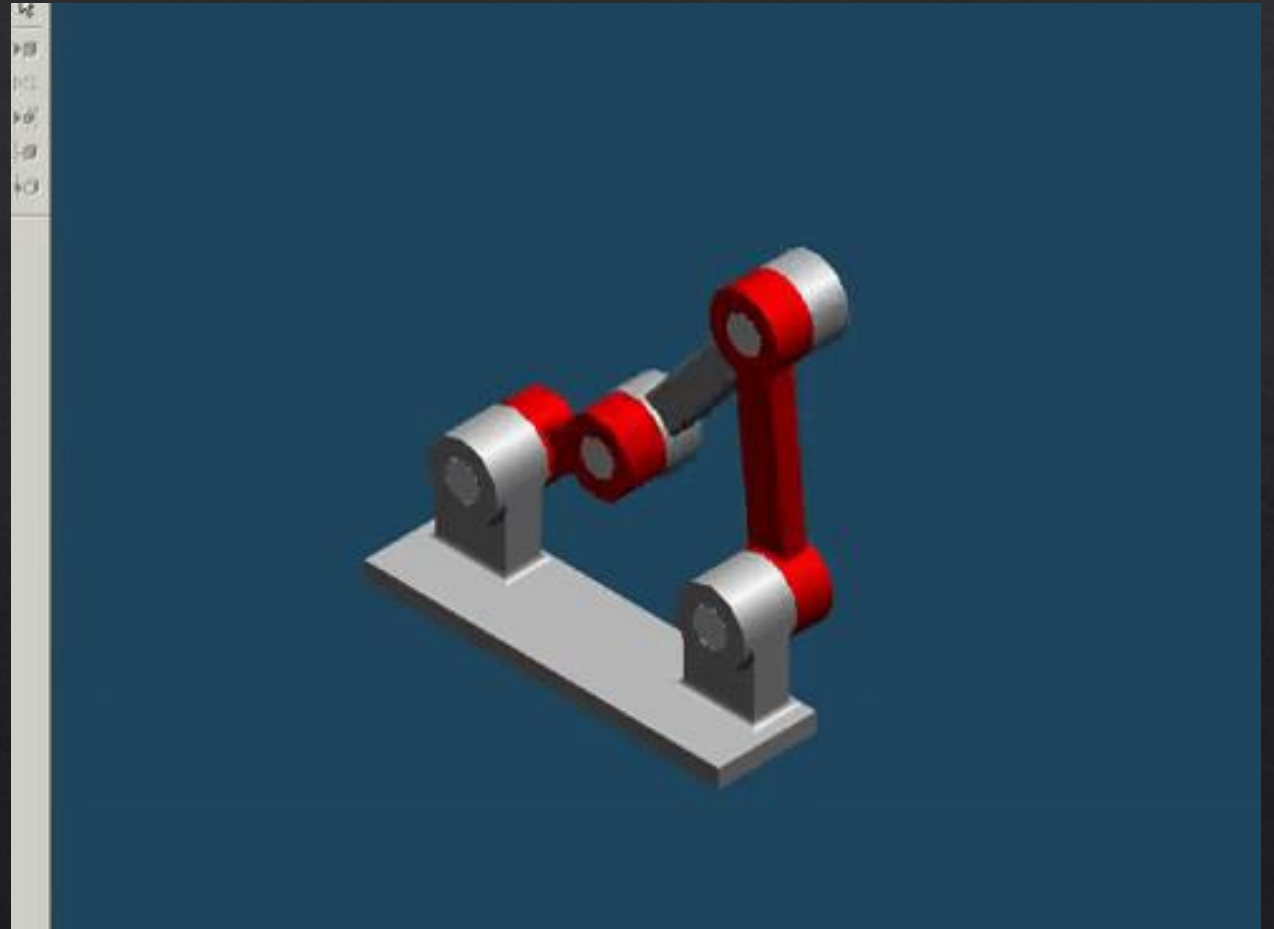


Uporaba:
Vbodna žaga,
šivalni stroj



Ročni mehanizem

Omogoča nam spremembo krožnega gibanja v nihanje in obratno.



Ročni mehanizem

Uporaba:

Brisalci v avtomobilu



Preverjanje znanja

- ◇ https://docs.google.com/forms/d/1mERQ-SDee51K_nzioXNgUPQaPJfKBgNfhFpw0ld1W8I/edit