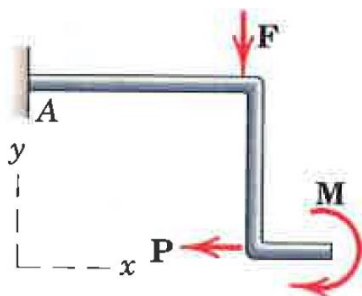
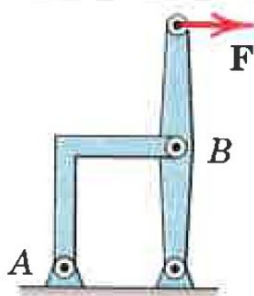
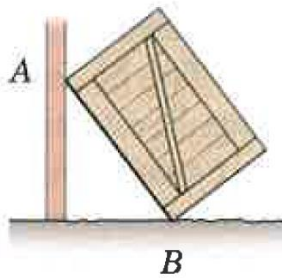
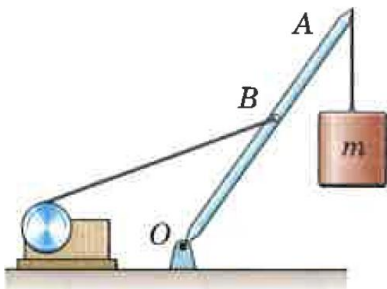
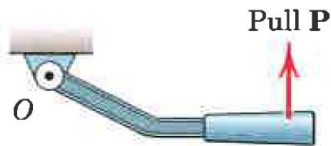
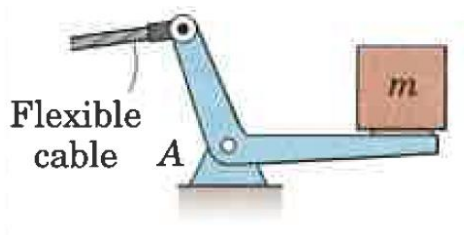


DELOVNI LIST – podpore in reakcije

Narišite nosilec oz. element sproščen podpor ter dodajte aktivne in reakcijske sile.



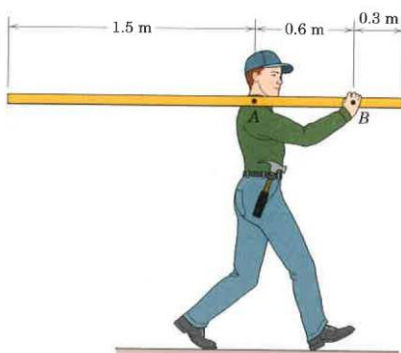
Ime in priimek:

Datum:

DELOVNI LIST – podpore in reakcije

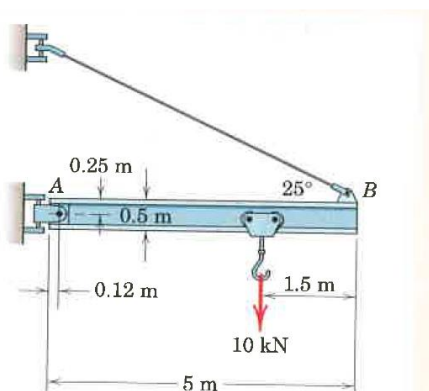
Narišite nosilec oz. element sproščen podpor ter dodajte aktivne in reakcijske sile, nato izračunajte velikost reakcijskih sil za primere:

1.



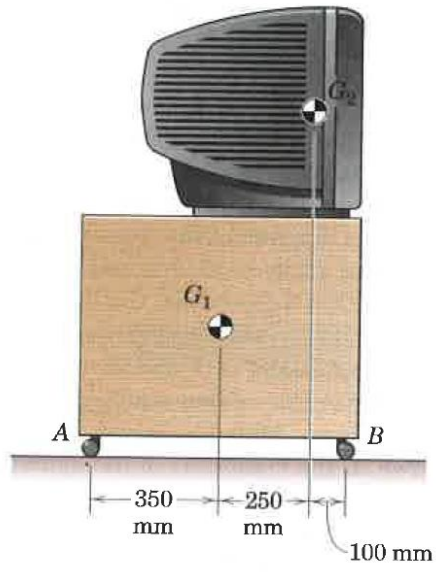
$$F_g = 60 \text{ N}$$

2.



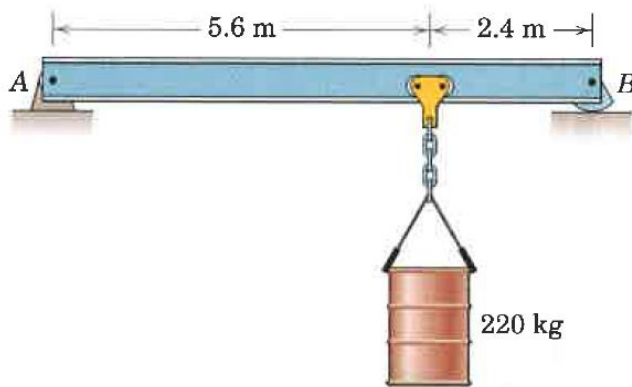
DELOVNI LIST – podpore in reakcije

3.



$F_{g1}=240 \text{ N}, F_{g2}=700 \text{ N}$

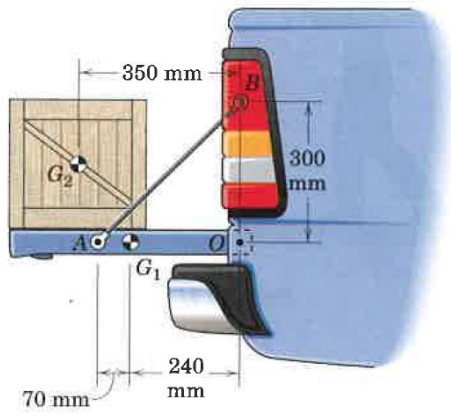
4.



$F_g=4500 \text{ N}$

DELOVNI LIST – podpore in reakcije

5.



$$F_{g1}=270 \text{ N}, F_{g2}=540 \text{ N}$$

6.

