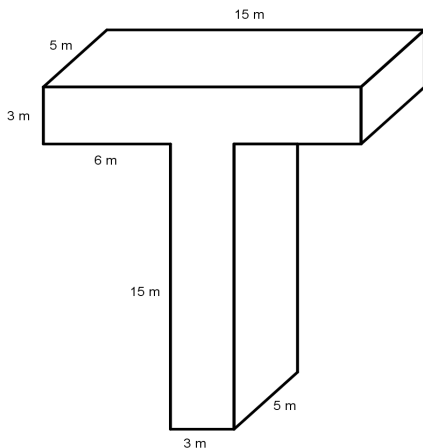


PREVERJANJE ZNANJA 1. TEST

Površine in prostornine geometrijskih teles

1. Izračunaj površino in prostornino telesa na sliki:



- Na desetinko centimetra natančno izračunaj rob kocke s prostornino $V = 100 \text{ cm}^3$.
- Izračunaj prostornino kocke s površino $P = 216 \text{ mm}^2$.
- Osnovna ploskev kvadra je pravokotnik s stranicama $a = 6 \text{ cm}$ in $b = 7 \text{ cm}$. Kolikšna je površina kvadra, če je prostornina $V = 378 \text{ dm}^3$.
- Izračunaj prostornino kvadra, če je dana njegova površina $P = 992 \text{ cm}^2$ in razmerje robov $a : b : c = 2 : 3 : 5$.
- Koliko tehta 2 m dolga železna palica, če je njen presek pravokotnik s stranicama 12 mm in 15 mm? Specifična gostota železa je $7,8 \frac{\text{kg}}{\text{dm}^3}$.
- Površina pravilne šeststrane prizme z robom $a = 3 \text{ mm}$ meri $2,34 \text{ cm}^2$. Koliko cm^3 meri prostornina te prizme?
- Osnovna ploskev piramide je pravokotnik s stranicama $a = 10 \text{ cm}$ in $b = 6 \text{ cm}$. Stranski rob piramide je $s = 7 \text{ cm}$. Natančno izračunaj površino in prostornino piramide.
- Izračunaj prostornino 15 dm visoke tristrane piramide z osnovnimi robovi $a = 18 \text{ dm}$, $b = 24 \text{ dm}$ in $c = 30 \text{ dm}$.
- Osnovna ploskev piramide je trikotnik s stranicami $a = 11 \text{ dm}$, $b = 13 \text{ dm}$ in $c = 20 \text{ dm}$. Prostornina piramide meri $V = 88 \text{ dm}^3$. Izračunaj višino piramide.
- Osni presek valja je pravokotnik z dolžino 10 cm in širino 4 cm. Natančno izračunaj površino in prostornino valja.

12. Natančno izračunaj površino valja, če sta dana njegov polmer $r = 5 \text{ cm}$ in prostornina $V = 50\pi \text{ cm}^3$.
13. Natančno izračunaj prostornino enakostraničnega valja, če meri njegova površina $P = 864\pi \text{ cm}^2$.
14. Natančno izračunaj površino in prostornino enakostraničnega stožca s polmerom osnovne ploskve $r = 5 \text{ m}$.
15. Kolikšna je višina enakostraničnega stožca s površino $P = 75\pi \text{ dm}^2$.
16. Kolikšen je polmer krogle, ki ima enako prostornino kot 10 cm visoka pravilna šeststrana prizma z osnovnim robom $a = 6 \text{ cm}$. Rezultat zapiši na tri mesta natančno.