



4. PISNO PREVERJANJE ZNANJA - MATEMATIKA

RAZRED: 7. _____	DATUM: _____	točkovnik
IME IN PRIIMEK: <u>REŠITVE S TOČKOVNIKOM</u>		0 - 24,5 nzd (1)
ŠT. TOČK: _____ / 50		25 - 32 zd(2)
ODSTOTKI: _____	OCENA: _____	32,5 - 39,5 db(3)
		40 - 44,5 pdb(4)
		45 - 50 odl(5)

1. ___/6 Izračunaj

a) $7 - 2\frac{4}{5} =$

$$= 6\frac{5}{5} - 2\frac{4}{5} =$$

$$= \underline{\underline{4\frac{1}{5}}} \checkmark$$

b. $2\frac{2}{3} + 3\frac{1}{2} - 1\frac{3}{4} =$

$$= 2\frac{8}{12} + 3\frac{6}{12} - 1\frac{9}{12} \checkmark$$

$$= \underline{\underline{4\frac{5}{12}}} \checkmark$$

c. $\frac{1}{2} + 2,3 - \frac{1}{4} + 2,7 =$

$$= \frac{1}{4} + 5 \checkmark$$

$$= \underline{\underline{5\frac{1}{4}}} \checkmark$$

2. ___/6 Izračunaj

$\frac{5}{2} \cdot \frac{4}{9} \cdot \frac{3}{4} \cdot \frac{11}{5} =$

$$= \frac{11}{6} = \underline{\underline{1\frac{5}{6}}} \checkmark$$

$2\frac{1}{4} : 1\frac{3}{4} =$

$$= \frac{9}{4} : \frac{7}{4} = \checkmark$$

$$= \frac{9}{4} \cdot \frac{4}{7} = \checkmark$$

$$= \frac{9}{7} = \checkmark$$

$$= \underline{\underline{1\frac{2}{7}}} \checkmark$$

$2,2 \cdot 3\frac{2}{3} \cdot \frac{6}{11} \cdot 5 =$

$$= 11 \cdot \frac{4}{3} \cdot \frac{6}{11} = \checkmark$$

$$= \underline{\underline{22}} \checkmark$$

3. ___/3 Izračunaj

$$13,5 - \left(12\frac{1}{3} \cdot \left(10,2 - 8\frac{1}{4} \right) \right) = 13,5 - \left(\frac{37}{3} \cdot \left(10\frac{1}{5} - 8\frac{1}{4} \right) \right) =$$

$$= 13,5 - \left(\frac{37}{3} \cdot \left(10\frac{4}{20} - 8\frac{5}{20} \right) \right) = 13,5 - \left(\frac{37}{3} \cdot \left(9\frac{24}{20} - 8\frac{5}{20} \right) \right) =$$

$$= 13,5 - \left(\frac{37}{3} \cdot 1\frac{19}{20} \right) = 13,5 - \frac{37}{3} \cdot \frac{39}{20} = 13,5 - \frac{481}{20} =$$

$$= 13,5 - 24\frac{1}{20} = \underline{\underline{13,5 - 24,05}} \text{ Napaka! Negativen rezultat.}$$

4. ___ / 5 Za lik na sliki naredi sledeče:

a) natančno ga poimenuj (samo 4-kotnik ne bo dovolj natančno!)

PARALELOGRAM ✓

b) označi ga (oglišča, stranice, kote)

c) vriši, označi in izmeri diagonalo f

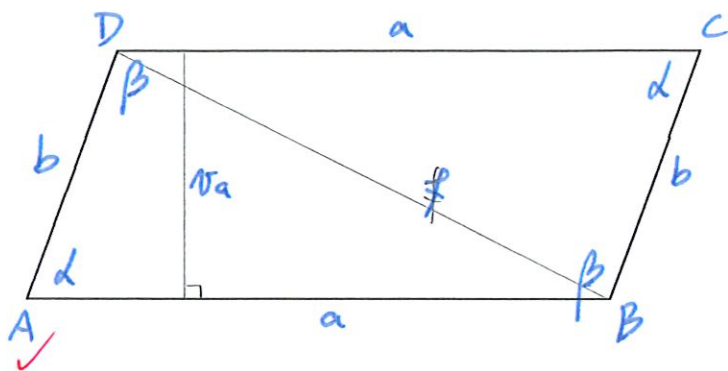
$$f = 7,3 \text{ cm} \quad \checkmark$$

d) izmeri in zapiši dolžine stranic

$$\begin{aligned} a &= 7,8 \text{ cm} \\ b &= 3,5 \text{ cm} \quad \checkmark \end{aligned}$$

e) vriši, označi in izmeri višino na stranico a

$$h_a = 3,3 \text{ cm} \quad \checkmark$$



5. ___ / 4 Liku iz prejšnje naloge izračunaj obseg in ploščino.

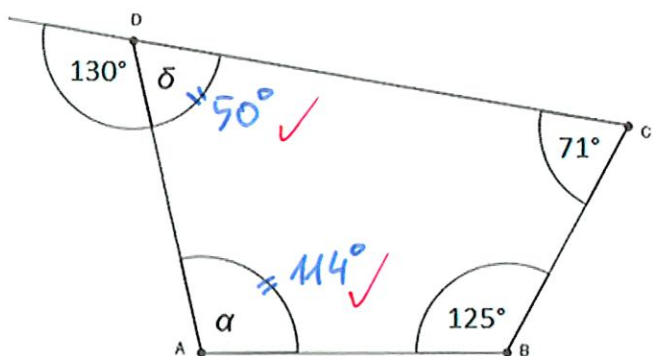
$$\begin{aligned} \sigma &= 2a + 2b \quad \checkmark \\ \sigma &= 2 \cdot 7,8 + 2 \cdot 3,5 \\ \sigma &= 15,6 + 7 \\ \sigma &= 22,6 \text{ cm} \quad \checkmark \end{aligned}$$

$$\begin{aligned} p &= a \cdot h_a \quad \checkmark \\ p &= 7,8 \cdot 3,3 \\ p &= 25,74 \text{ cm} \quad \checkmark \end{aligned}$$

6. ___ / 2 V ROMBU meri kot $\alpha = 47^\circ$. Izračunaj vse ostale kote.

$$\begin{aligned} \alpha &= 47^\circ \\ \beta &= 133^\circ \quad \checkmark \\ \gamma &= \alpha = 47^\circ \quad \times \\ \delta &= \beta = 133^\circ \quad \times \end{aligned}$$

7. ___ / 2 Koliko merita kota α in δ ? Izračunaj!



$$\begin{array}{r} 125 \\ + 71 \\ + 50 \\ \hline 246 \end{array} \quad \begin{array}{r} 360 \\ - 246 \\ \hline 114 \end{array}$$

8. ___/2 Urša je bila lani visoka 140 cm. Kako visoka je zdaj, če je v vmesnem času zrastle za 10% lanske višine?

$$10\% \text{ od } 140 \text{ cm} = \underline{14 \text{ cm}}$$

$$\begin{array}{r} 140 \\ + 14 \\ \hline 154 \end{array}$$

Odgovor: Urška je visoka 154 cm.

9. ___/2 Kolesar namerava prevoziti 25 km dolgo pot. 5 km poti je že prevozil. Koliko % načrtovane poti mora še prevoziti?

$$\begin{array}{r} 25 \text{ km} \cdot \dots \cdot 100\% \\ 5 \text{ km} \cdot \dots \cdot x\% \end{array}$$

$$x = \frac{100 \cdot 5}{25} = 20\%$$

$$\begin{array}{r} 100 \\ - 20 \\ \hline 80 \end{array}$$

Odgovor: Prevoziti mora še 80% poti.

10. ___/4 Rombu s podatki $a = 5 \text{ cm}$, $v = 4 \text{ cm}$ izračunaj obseg in ploščino.

$$\sigma = 4 \cdot a$$

$$\sigma = 4 \cdot 5$$

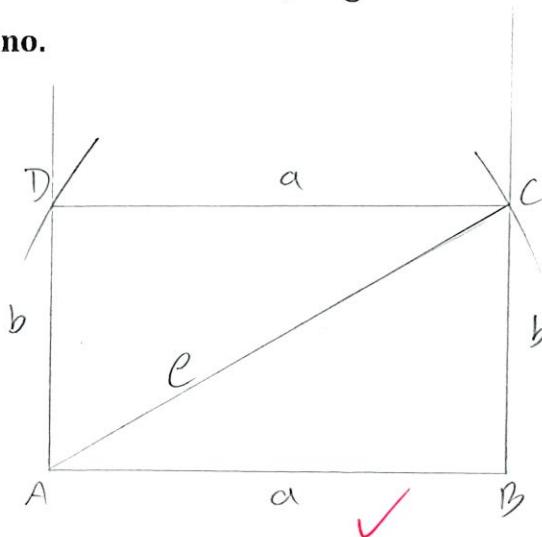
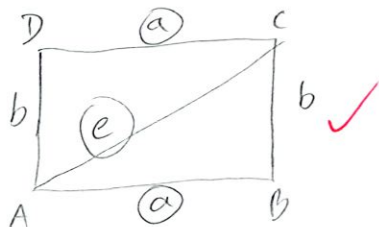
$$\sigma = \underline{20 \text{ cm}}$$

$$p = a \cdot v$$

$$p = 5 \cdot 4$$

$$p = \underline{20 \text{ cm}^2}$$

11. ___/6 Nariši pravokotnik s podatki: stranica $a = 6 \text{ cm}$, diagonala $e = 7 \text{ cm}$. Izmeri stranico b in izračunaj obseg ter ploščino.



$$p = a \cdot b$$

$$p = 6 \cdot 3,5$$

$$p = \underline{21 \text{ cm}^2}$$

$$a = 6 \text{ cm}$$

$$b = 3,5 \text{ cm}$$

$$\sigma = ?$$

$$p = ?$$

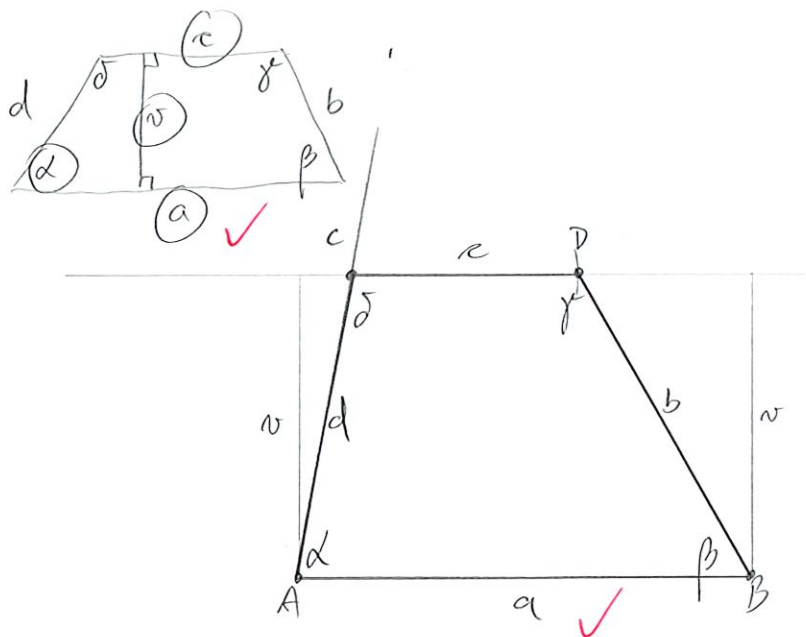
$$\sigma = 2a + 2b$$

$$\sigma = 2 \cdot 6 + 2 \cdot 3,5$$

$$\sigma = 12 + 7$$

$$\sigma = \underline{19 \text{ cm}}$$

12. ___/4 Nariši trapez s podatki: $a = 6 \text{ cm}$, $v = 4 \text{ cm}$, $c = 3 \text{ cm}$, $\alpha = 80^\circ$. Izračunaj še ploščino tega trapeza



$$p = s \cdot v \quad \checkmark$$

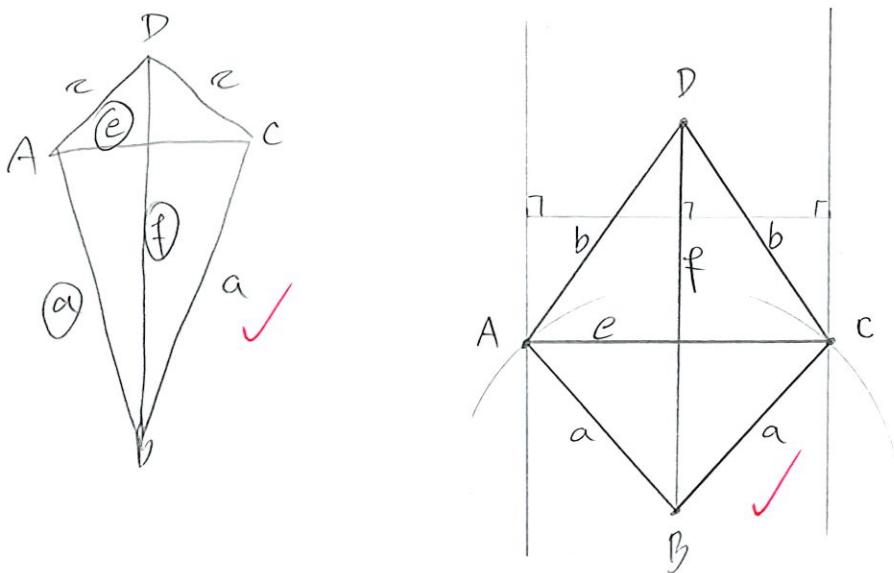
$$p = \frac{a+c}{2} \cdot v$$

$$p = \frac{6+3}{2} \cdot 4$$

$$p = 9 \cdot 2$$

$$\underline{p = 18 \text{ cm}^2} \quad \checkmark$$

13. ___/4 Nariši deltoid s podatki: $e = 4 \text{ cm}$, $f = 5 \text{ cm}$, $a = 3 \text{ cm}$. Izračunaj še ploščino.



$$p = \frac{e \cdot f}{2} \quad \checkmark$$

$$p = \frac{4 \cdot 5}{2}$$

$$\underline{p = 10 \text{ cm}^2} \quad \checkmark$$

14. ___/1 DODATNA NALOGA: Izračunaj

$$\frac{3\frac{1}{5}}{1\frac{2}{5}} \cdot \frac{2\frac{1}{6}}{4\frac{5}{6}} = \frac{\frac{16}{5}}{\frac{7}{5}} \cdot \frac{\frac{13}{6}}{\frac{29}{6}} = \frac{16 \cdot 5}{5 \cdot 7} \cdot \frac{13 \cdot 6}{29 \cdot 6} = \frac{208}{203} = 1\frac{5}{203} \quad \checkmark$$