

MOTORJI Z NOTRANJIM ZGOREVANJEM

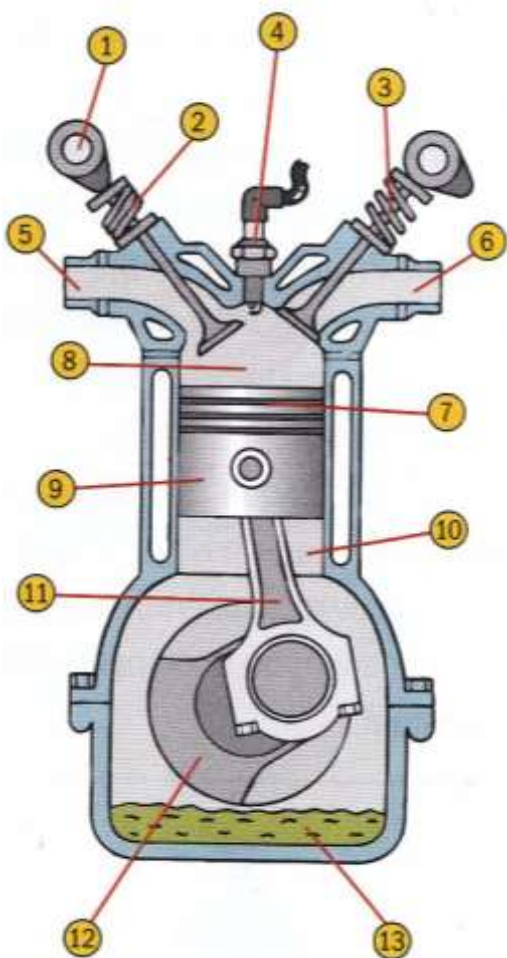
V učbeniku **Tehnika 8** si preberite vsebino od strani 42 – 49. S pomočjo učbenika in **simulacije delovanja štiritaktnega motorja**, ki jo najdete v spletni učilnici rešite učni list v nadaljevanju. Za pomoč, **kako deluje program** si lahko pogledate naslednji video:

<https://video.arnes.si/portal/asset.zul?id=s1PcVaQowVEVbbPUSzG4ez8z>.

UČNIH LISTOV NE TISKAJTE! Vsebino prepišite in pustite dovolj prostora za slike, ki vam jih bomo dali, ko se vrnemo v šolo!

4 – takti motor

Poimenuj sestavne dele 4-taktnega motorja.



1. _____
2. _____
3. _____
4. _____
5. _____
6. _____
7. _____
8. _____
9. _____
10. _____
11. _____
12. _____
13. _____

Poimenuj posamezne takte in opiši delovanje 4-taktnega motorja v posameznem taktu

Pri **položaju bata** napišite ali je v spodnji skrajni ali zgornji skrajni legi, pri **sesalnem** in **izpušnem** ventilu pa ali sta v omenjenem taktu odprta ali zaprta.

1.**2.****3.****4.****1. takt:** _____

Položaj bata (začetek): _____ Položaj bata (konec): _____ Sesalni ventil: _____ Izpušni ventil: _____

Opis: _____

2. takt: _____

Položaj bata (začetek): _____ Položaj bata (konec): _____ Sesalni ventil: _____ Izpušni ventil: _____

Opis: _____

3. takt: _____

Položaj bata (začetek): _____ Položaj bata (konec): _____ Sesalni ventil: _____ Izpušni ventil: _____

Opis: _____

4. takt: _____

Položaj bata (začetek): _____ Položaj bata (konec): _____ Sesalni ventil: _____ Izpušni ventil: _____

Opis: _____