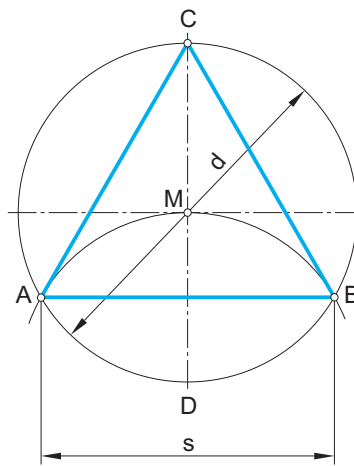
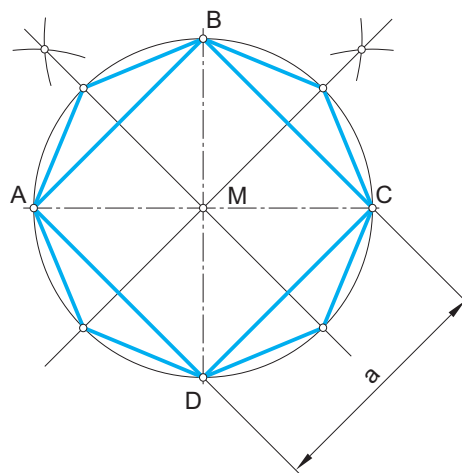


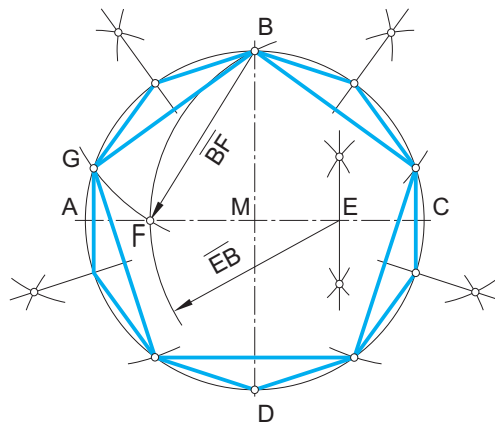
Določanje dolžine krožnice



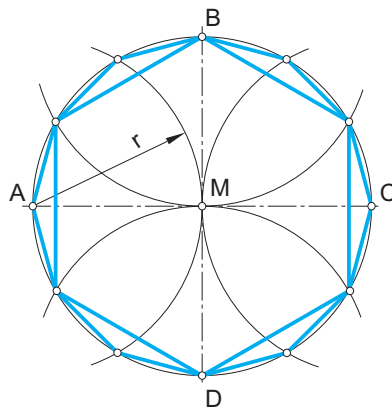
Enakostranični trikotnik



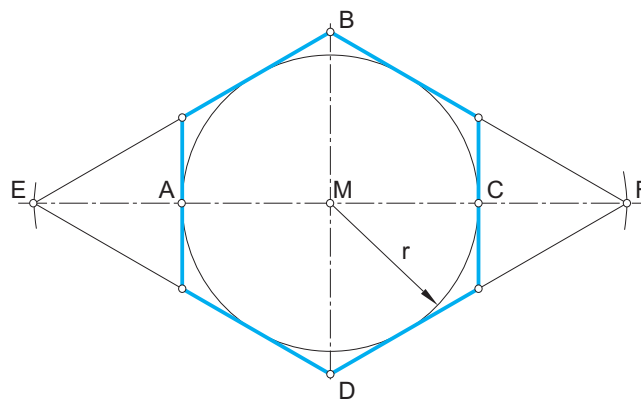
Konstrukcija četvero- in osmerokotnika



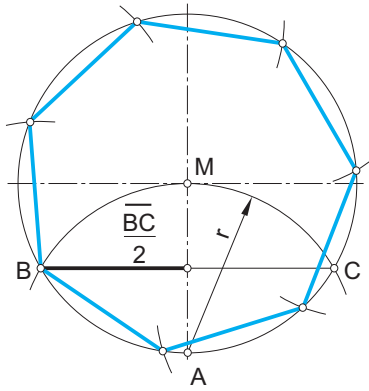
Konstrukcija petero- in deseterokotnika



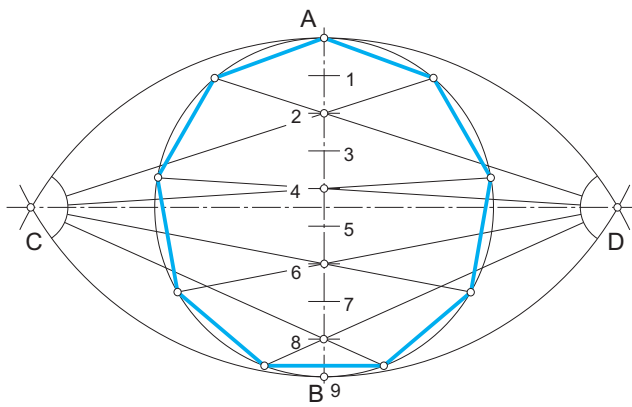
Konstrukcija šestero- in dvanajsterokotnika



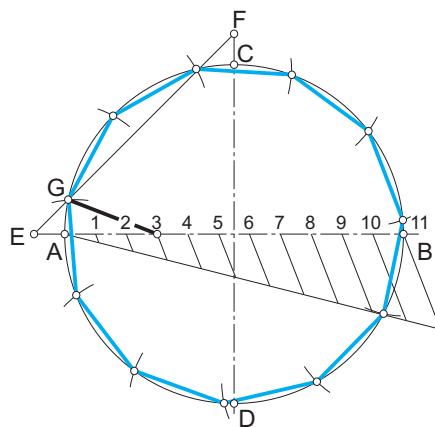
Konstrukcija šestokotnika z notranjo krožnico



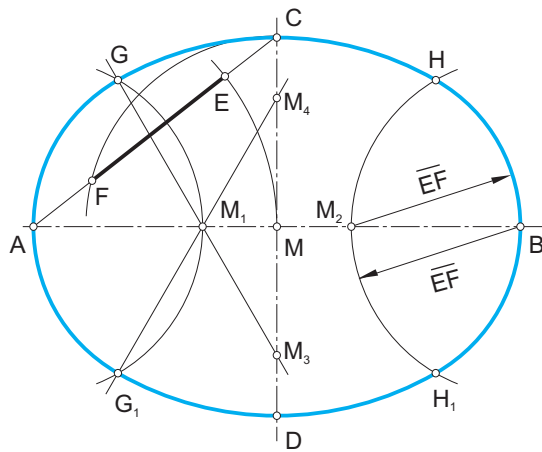
Konstrukcija sedmerokotnika



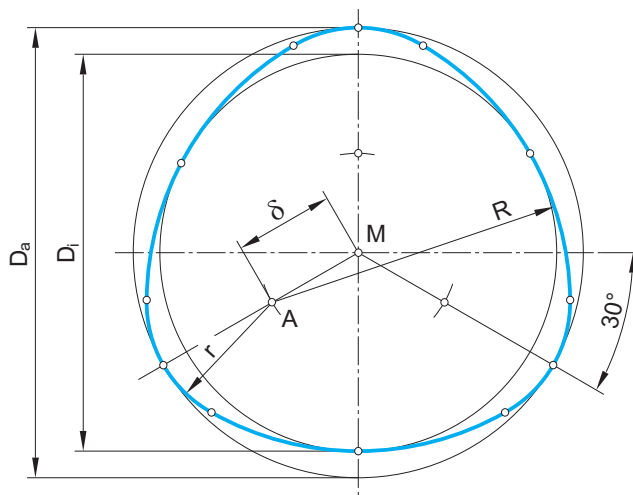
Konstrukcija deveterokotnika



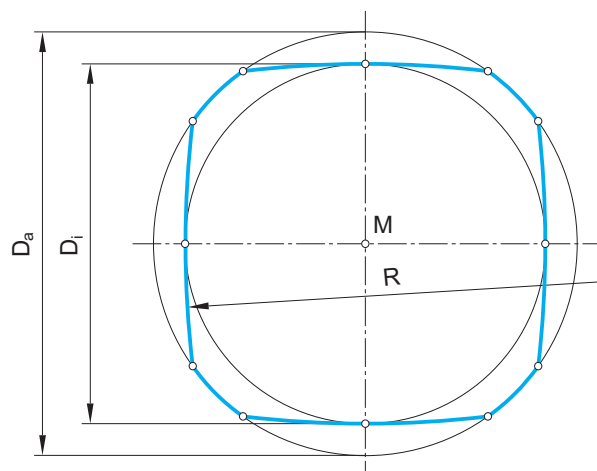
Konstrukcija enajsterokotnika



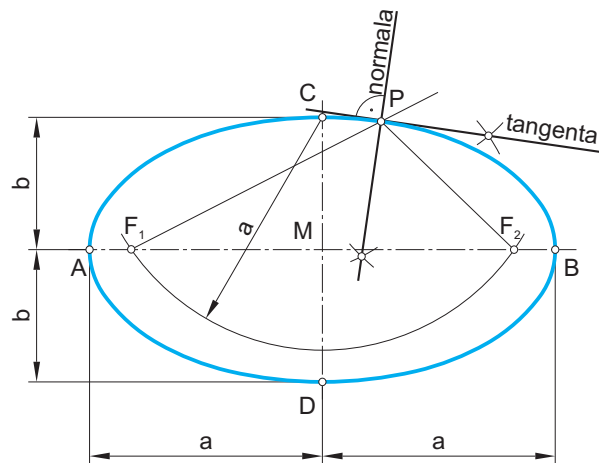
Konstrukcija ovalne prirobe



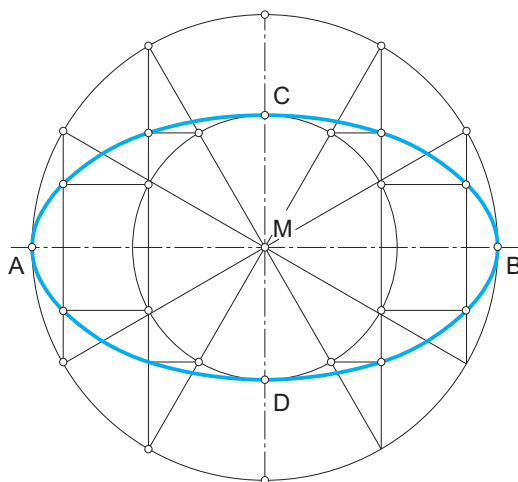
Harmonicni poligon



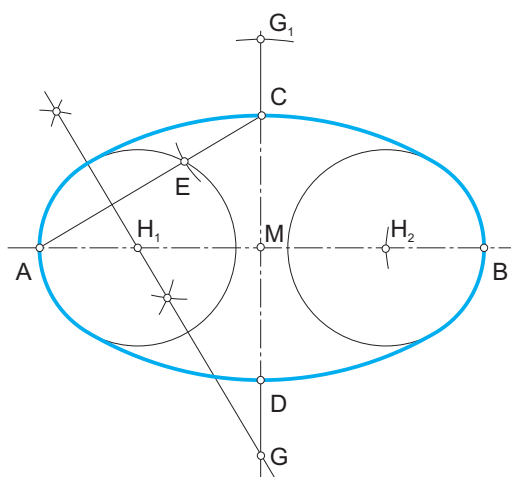
Disharmonicni poligon



Splošna pravila za risanje elipse



Metoda konstrukcije elipse s krogi



Konstrukcija elipse s krivinskimi krogi