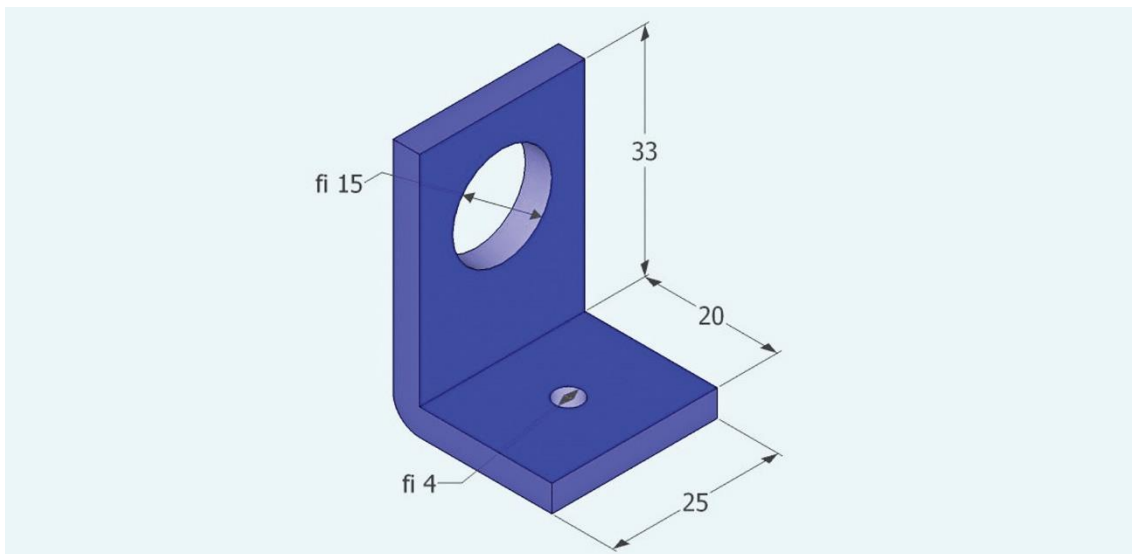


Pozdravljeni!

Kot smo že pogovorjeni, se bomo lotili izdelave vozila na propellerski pogon.



Sedaj si pa na vrsti ti. Naredi še šablono nosilca motorja, po načrtu iz delovnega zvezka. Vse potrebne mere so razvidne iz zgornje slike. Tudi tu se ne obremenjuj z luknjami. Luknje bomo izsekali v šoli, tvoja naloga je, da jih zgolj narišeš. Premer luknje je označen na sliki z fi.

Tudi šablono nosilca motorja naredi iz tršega papirja ali kartona. Potrebuješ risalno merilni pribor in škarje. Uživaj pri delu!

Izdelek prinesi v šolo, ko se spet vidimo.

Za današnjo uro sem predvidel tudi ponavljanje in utrjevanje snovi. Še se spomnite, da smo se pogovarjali o umetnih snoveh? Prepoznavali smo jih, preskušali lastnosti, se pogovarjali o njihovi rabi in že izdelali nekaj izdelkov iz njih.

Najprej si oglejte didaktični film [Svet umetnih mas](#), ki ga aktivirate če kliknete na njegov podčrtan naslov ali pa klikneš na spodnjo sliko.



Didaktični film je starejšega datuma in presneti iz videokasete, zato je kvaliteta slike nekoliko slabša. Naj vas to ne moti. Pozorno prisluhnite razlagi. V nadaljevanju pa rešite še interaktivni kviz: [Umetne snovi](#), ki sem ga pripravil za vas. Odprete ga s klikom podčrtan naslov ali s klikom na spodnjo sliko.



Slikovne interaktivne kvize, ki jih pripravljam za vas lahko rešujete večkrat. Po vsakem reševanju si preglejte odgovore. Predvsem si dobro poglejte morebitne napačne odgovore in si oglejte pravilne, ki si jih zapomnite. Verjamem, da vam ga bo že kaj kmalu uspelo rešiti brez napak.

Dela se lotite resno, morda bomo prav te kvize uporabili za ocenjevanje znanja.

Morda boste našel pri kvizu kakšno napako, ki se mi je prikradla. Če želite mi jo prosim sporočite na e-poštni naslov ivo.zupanic@gmail.com

Vesel pa bom tudi vašega mnenja o interaktivnem kvizu ali mnenja staršev.

Za kakršnokoli vprašanje vezano na naš učni predmet sem ti na razpolago preko e-pošte: ivo.zupanic@gmail.com

Spodnja povezava pa ti omogoča vstop v spletno učilnico Tehnike.
<https://ucilnice.arnes.si/course/index.php?categoryid=3606>

Lepo bodite! Ostanite zdravi.
Učitelj: Ivo Zupanič