

Menjalno stikalo

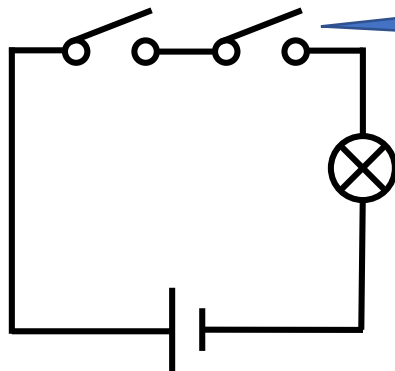
Anže Boh, OŠ Bojana Iliča
Maribor



Ponovitev

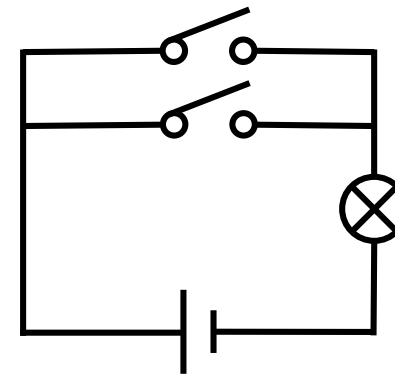
V prejšnjih aktivnostih smo že spoznali *enopolno stikalo*. V električni krog smo jih vezali na 2 načina:

Zaporedna – IN vezava



Simbol za enopolno stikalo.

Vzporedna – ALI vezava

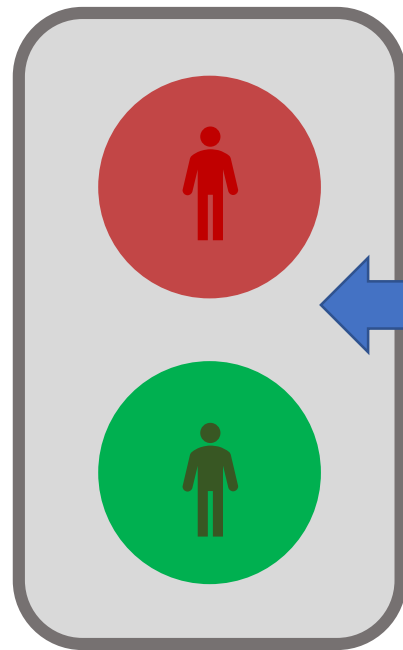


Uporabljamo pri napravah, kjer je zaradi varnosti pomembno, da vključimo oba stikala preden se sklene električni krog: *pralni stroj, ročna orodja ...*

Uporabljamo pri napravah, kjer je pomembno, da električni krog sklene eno ali drugo stikalo: *železniške zapornice, stikala za prižiganje luči ...*

Menjalno stikalo

Včasih je potrebno, da z enim stikalom krmilimo 2 električna kroga. Primer takšne naprave je semafor za pešce.



Pri semaforju za pešce je pomembno, da naenkrat gori SAMO ENA luč!

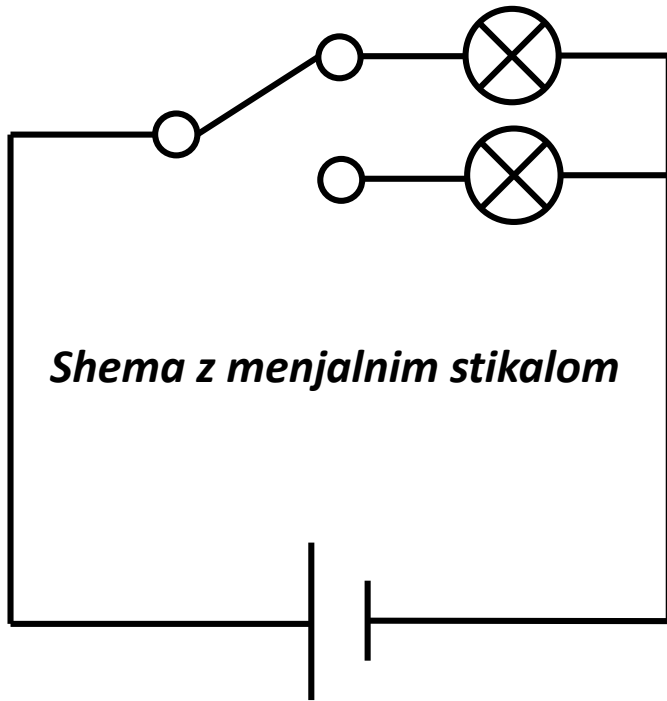
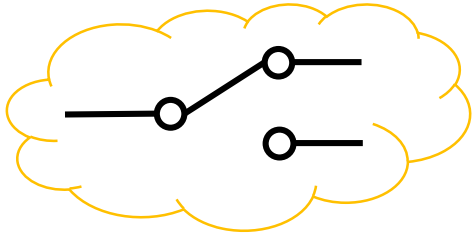
Menjalno stikalo

Takšne naprave krmilimo z menjalnim stikalom.



Menjalno stikalo – *shematski prikaz*

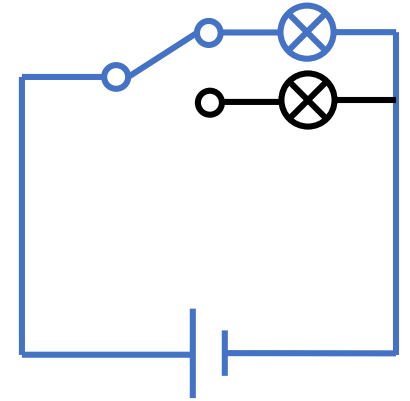
Simbol za menjalno stikalo



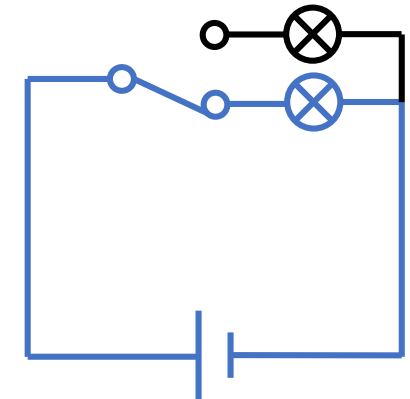
Z **enim** stikalom krmilimo **dva** različna električna kroga – odvisno v kateri poziciji je stikalo.



Stikalo je na položaju I.



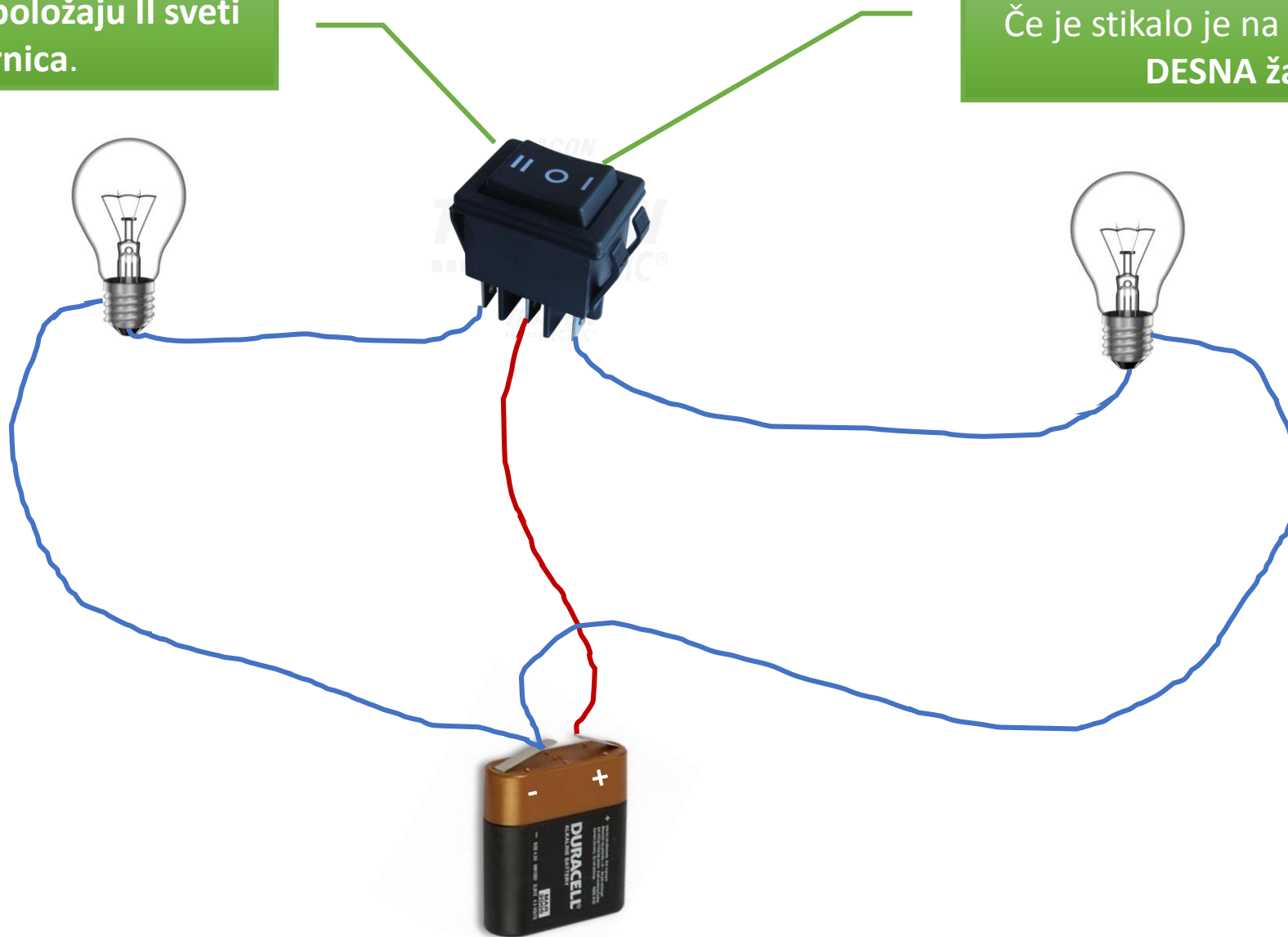
Stikalo je na položaju II.



Menjalno stikalo – *slikovni prikaz*

Če je stikalo je na položaju II sveti
LEVA žarnica.

Če je stikalo je na položaju I sveti
DESNA žarnica.



Zapis v zvezek

Zapišite v zvezek vsebino naslednjih 3 prosojnic. Za pomoč so vam oblački z navodili.

POMEMBNO!
GRADIVA NE TISKATI IN LEPITI V ZVEZEK!

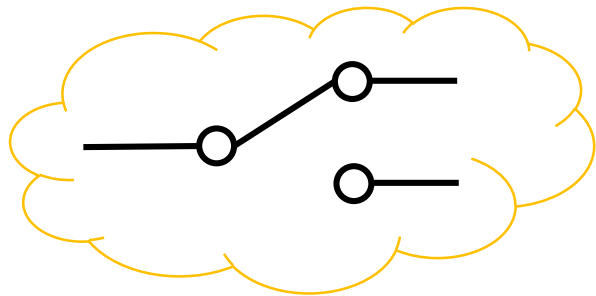
Menjalno stikalo

Podnaslov (glavni
naslov je Električna)

Včasih je potrebno, da z enim stikalom krmilimo 2 električna kroga.

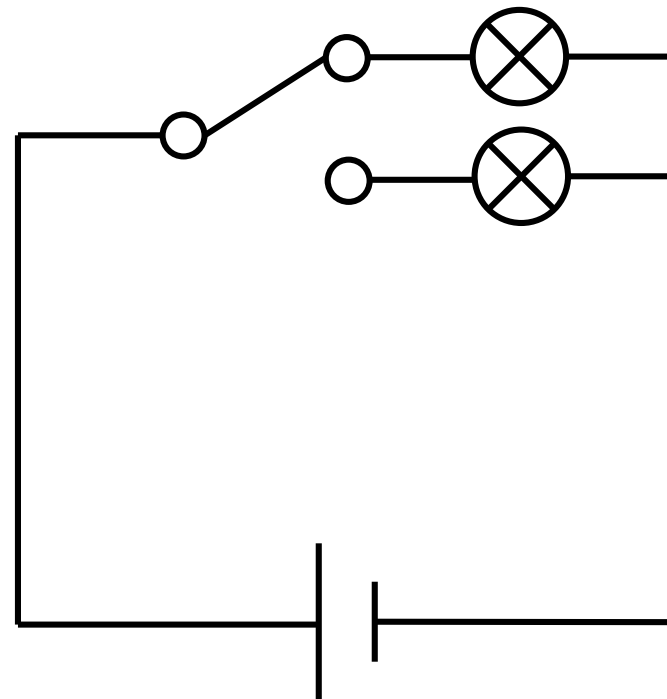
Primer uporabe: semafor za pešce ali pa stikalo za smerne kazalce v avtomobilu.

Simbol za menjalno stikalo



Prerišite v zvezek

Shema semaforja z menjalnim stikalom



Prerišite v zvezek

Naloga

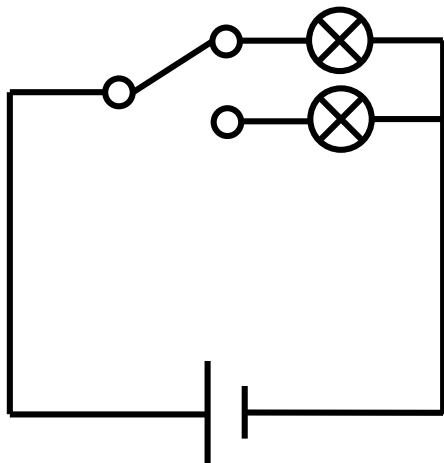
Prepišite v zvezek
in rešite nalogo.

Opišite pomanjkljivosti semaforja, pri katerem bi vključevali in izključevali žarnice z dvema enopolnima stikaloma!

NAMIGI

Namigov ne rabite
prepisovati!

Shema semaforja z uporabo
menjalnega stikala.

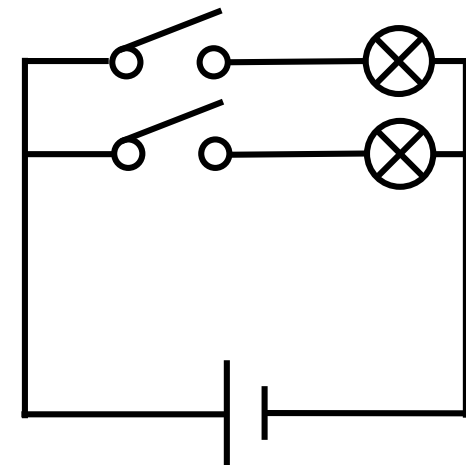


*Ali se lahko v katerem od teh dveh primerov
zgodí, da v istem trenutku gorita obe luči?*

Ali je to pri semaforju za pešce sprejemljivo?



Shema semaforja z uporabo
enopolnih stikal.



Viri slik

- https://cdn.shopify.com/s/files/1/0345/6101/products/2019_BNR_Lights_2_Aspect_WVisor_walkingmen_front_lightson_1894x.jpg?v=1571269204
- https://si.traconelectric.com/static/images/items/K11/TES-52-2_watermark_portal_800x800.png
- <https://cdn3.vectorstock.com/i/1000x1000/30/17/transparent-light-bulb-with-a-tungsten-filament-vector-23503017.jpg>