



KOMISIJA ZA LOGIKO
33. TEKMOVANJE IZ ZNANJA LOGIKE

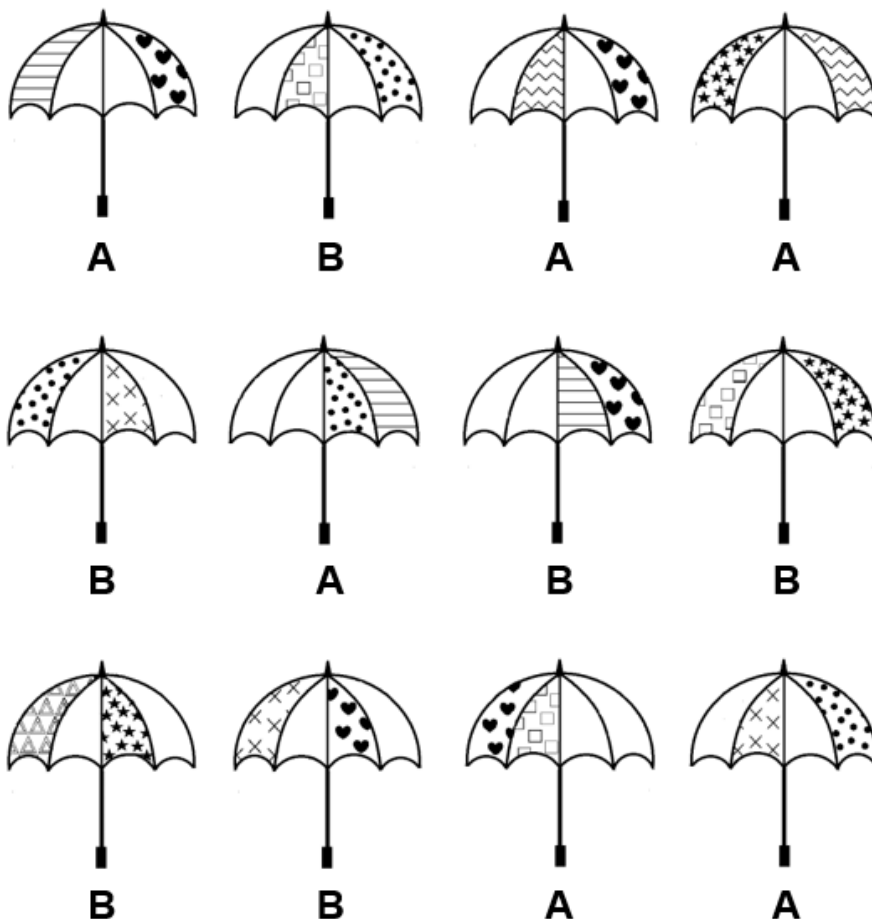
DRŽAVNO TEKMOVANJE, 20. 10. 2018

8. IN 9. RAZRED

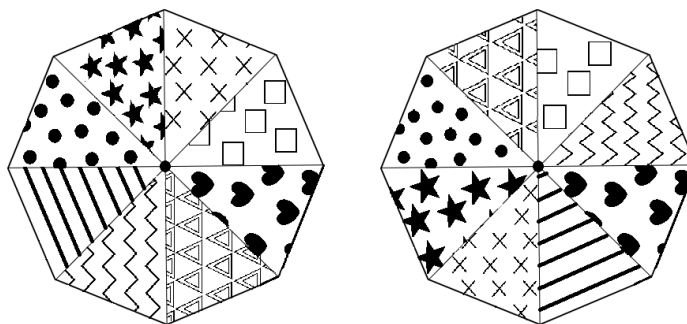
REŠITVE IN TOČKOVNIK

1. naloga: DEŽNIKA

a) Vsak pravilno označen dežnik prinese 1T.



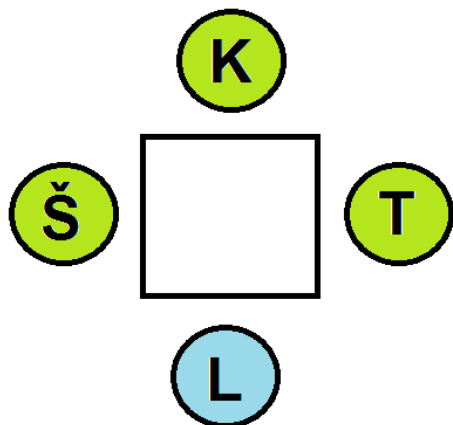
b) Vsak pravilno pobarvan del prinese 0.5T.



Skupaj možnih 18T.

2. naloga: KAPE

1. Recimo, da ima Tinkara modro kapo. Ker laže, ima njena leva soseda zeleno. Recimo, da ima Tinkara zeleno kapo. Potem ima njena soseda modro. Obe možnosti sta mogoči, vse, kar lahko zaključimo, je, da imata Tinkara in leva soseda različni barvi kap. (3T)
2. Recimo, da ima Špela modro kapo. Trditev mora biti neresnična, torej prvi del resničen, drugi pa neresničen. To ni mogoče, saj vemo, da je drugi del resničen. Špela ima torej lahko le zeleno kapo, njena trditev je resnična. Ker vemo, da je drugi del neresničen, mora biti neresničen tudi prvi, prijateljica, ki sedi nasproti, ima torej zeleno kapo. Iz Špeline izjave torej izvemo, da imamo dve nasproti sedeči prijateljici z zelenima kapama. (4T)
3. 7T za rešitev + 6T za razlago.
 - Recimo, da je Lučkina izjava resnična. Vemo že, da niso vse kape zelene (Tinkarina izjava), zato iz njene izjave sklepamo, da imamo 2 zeleni in 2 modri (nasproti sedeči) kapi. Lučka govori resnico, torej ima zeleno kapo in sedi nasproti Špele. Klara in Tinkara imata modri kapi, njuni izjavi nista resnični. Toda drugi del Klarine izjave je resničen in zato izjava resnična, prišli smo do protislovja.
 - Lučkina izjava je neresnična. Lučka ima modro kapo in je edina z modro kapo (sicer bi imela nasproti prijateljico z enako kapo). Ker je edina z modro kapo, mora imeti Tinkara zeleno in mora biti Tinkarina leva soseda. Špela ima nasproti sebe zeleno kapo, torej sedi na drugi strani Lučke. Klara torej sedi Lučki nasproti. Ker ni njena soseda, je prvi del izjave neresničen in zato izjava resnična, kar se sklada z barvo njene kape. Našli smo rešitev.





3. naloga: SKRIVNI JEZIK

a) Vsak pravilen odgovor prinese 1T:

- D Moj prijazni fant je imel hišo.
- A Moj prvi fant je imel rjave lase.
- B Tvoj drugi fant je prijazen.
- E Tvoj rjavooki fant živi v veliki hiši.
- F Njen prvi fant je bil modrook.
- C Njen lepi fant ima rdeč avto.

b) Vsak pravilen odgovor prinese 1T:

- | | |
|-----------------------------------|------------------------------------|
| Pulos erovgovarum noc. | Njen prijazni fant je lep. |
| Riraredo ikseov erovgovamun pora. | Tvoj prvi fant je imel moder avto. |
| Pujav erovgov noc. | Njen fant je velik. |

c) Vsak pravilen odgovor prinese 2T:

- | | |
|--|---|
| Moj modrooki fant ima lepe lase. | Hekalos kseov erovgovamiaredo ne. |
| Njen rjavolasi fant je živel v modri hiši. | Delodalaredo ipupu erovgovahekates
(ALI erovgovhekates) noc. |
| Tvoj avto je rdeč. | Pubaketat rir pora. |

d)

Vrstni red besed: predmet, povedek, osebek, svojilni zaimek (1T)

Za pretekli čas dodamo i pred povedek (1T)

Predmet in osebek sta lahko sestavljena iz več samostalnikov in pridevnikov, v tem primeru so najprej samostalniki, in potem pridevniki, med vsemi je črka a. (npr, modrooki fant = fant -a- oči -a- modra) ALI vsi pridevniki se začnejo na a-. (2T)

Povedek je lahko samo glagol. Če vsebuje povedek glagol "biti", potem je sestavljen iz "glagol + pridevnik". V tem primeru je najprej glagol in potem pridevnik. Med njima ni nobene črke (npr.: je prijazen = biti - prijazen) ALI v tem primeru začetni a- v pridevniku odpade. (1T)

Skupaj možnih 20T.



ZVEZA ZA TEHNIČNO KULTURO SLOVENIJE

KOMISIJA ZA LOGIKO

33. TEKMOVANJE IZ ZNANJA LOGIKE

DRŽAVNO TEKMOVANJE, 20. 10. 2018

8. IN 9. RAZRED

REŠITVE IN TOČKOVNIK

4. naloga: ČEBELE

a) Vsak pravilen odgovor prinese 1T:

1. Ana, 2. Iva, 3. Ema, 4. Ula, 5. Ota

b) Vsak pravilen odgovor prinese 1T. Pri vsakem imenu dobi tekmovalec še 1T, če poleg pravih ni napisane nobene napačne rešitve. Skupaj možnih 12T.

Ana: 2

Ema: 1

Iva: 3, 9

Ota: 6

Ula: 3, 9

Skupaj možnih 17T.