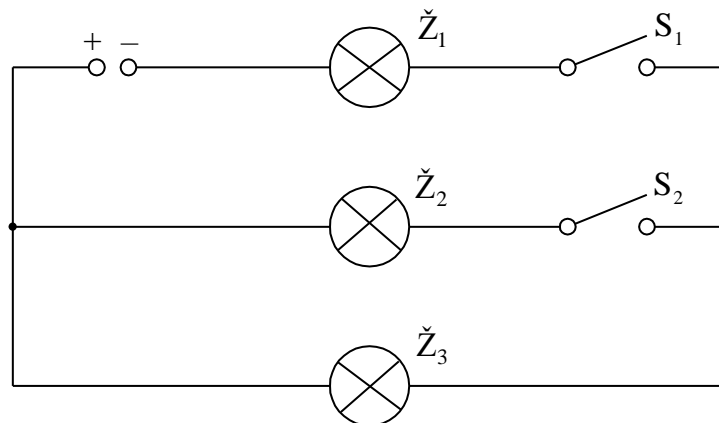


1.) Narisano je električno vezje.



a) Skozi katere žarnice teče tok, če je vklopljeno samo stikalo  $S_1$ ?

Odgovor: \_\_\_\_\_

b) Skozi katere žarnice teče tok, če je vklopljeno samo stikalo  $S_2$ ?

Odgovor: \_\_\_\_\_

c) Skozi katere žarnice teče tok, če sta vključeni stikali  $S_1$  in  $S_2$ ?

Odgovor: \_\_\_\_\_

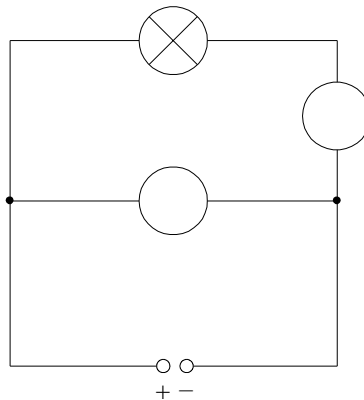
---

2.) Kako imenujemo mersko pripravo za merjenje električnega toka?

*Obkroži črko pred pravilnim odgovorom.*

- A Voltmeter.
- B Generator.
- C Elektromotor.
- D Ampermeter.

3.) Meriš električni tok skozi žarnico in napetost med njenima priključkoma. V ustrezni krog vpiši dogovorjeni simbol za ampermeter in voltmeter.



---

4.) Med spodnjimi izjavami poišči pravilno.

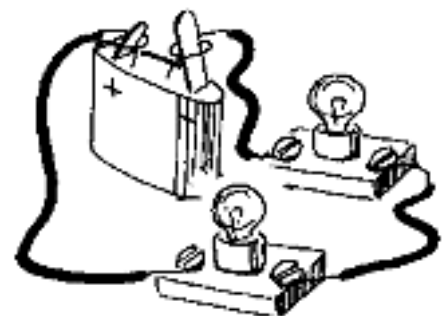
*Obkroži črko pred pravilnim odgovorom.*

- A Enota za napetost je volt. Napetost je sposobnost generatorja, da lahko poveča upor žarnice.
- B Enota za napetost je amper. Napetost je sposobnost generatorja, da lahko skozi žarnico poganja električni tok.
- C Enota za napetost je volt. Napetost je sposobnost generatorja, da lahko skozi žarnico poganja električni tok.
- D Enota za napetost je ohm. Napetost je sposobnost generatorja, da lahko poveča upor žarnice.

---

5.) Na sliki je narisana električni krog, ki ga sestavljajo baterija, dve enaki žarnici in vezne žice.

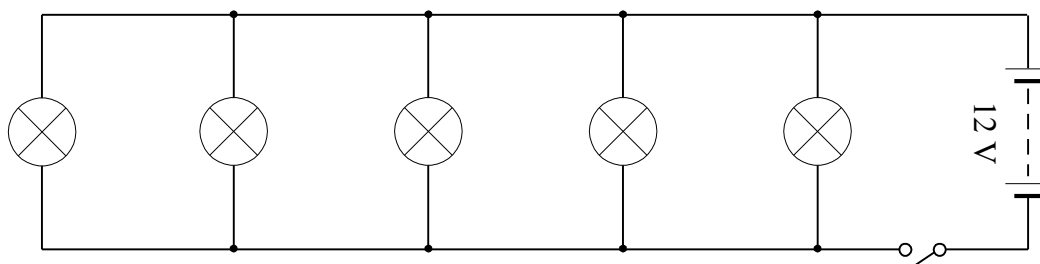
- a) Nariši shemo te vezave.
- b) Dopolni shemo z voltmetrom, s katerim merimo napetost na eni od žarnic.



6.) Kolikšno napetost kaže voltmeter na spodnji sliki?



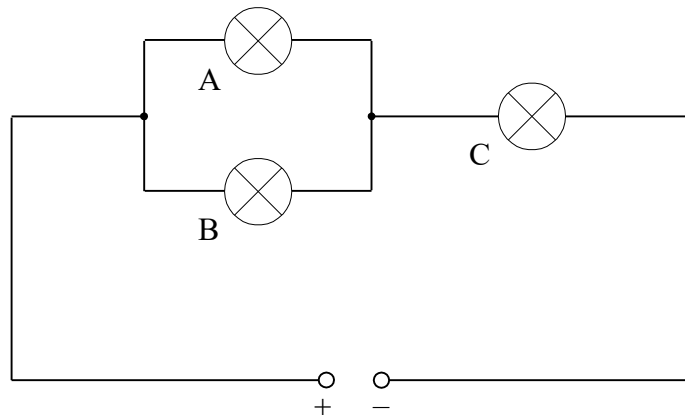
7.) Slika kaže električno vezje žarnic avtomobila, ki so vezane na vir napetosti vzporedno. Žarnice med seboj niso vse enake, na primer, žarnice zadnjih luči imajo manjšo moč kakor žarnice sprednjih žarometov. Zanima nas, zakaj so žarnice vezane vzporedno.



Med spodnjima trditvama izberi pravilno.

- 1 Če ena žarnica pregori, ne sveti nobena.
- 2 Če ena žarnica pregori, preostale še vedno svetijo.

8.) Vse tri žarnice v narisanim električnem vezju so enake. Skozi žarnico B teče tok 0,3 A.



a) Kolikšen je tok skozi žarnico A?

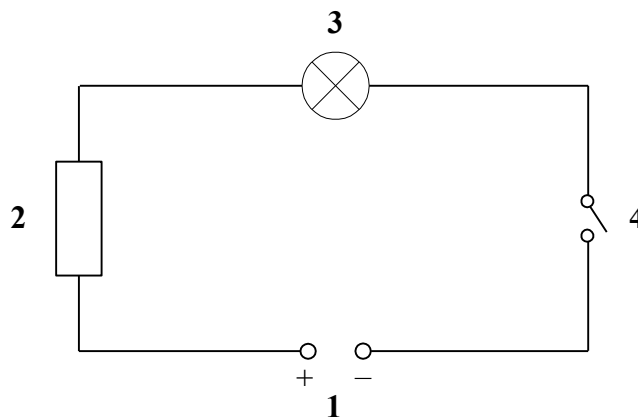
Odgovor: \_\_\_\_\_

b) Kolikšen je tok skozi žarnico C?

Odgovor: \_\_\_\_\_

---

9.) Slika kaže električni krog.



a) Katere elemente označujejo številke 1, 2, 3 in 4?

1 označuje \_\_\_\_\_.

2 označuje \_\_\_\_\_.

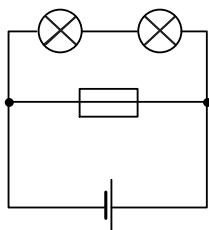
3 označuje \_\_\_\_\_.

4 označuje \_\_\_\_\_.

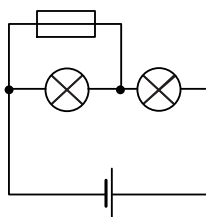
b) Sliko dopolni z merilnikoma, tako da boš meril tok skozi element 3 in napetost na elementu 3.

---

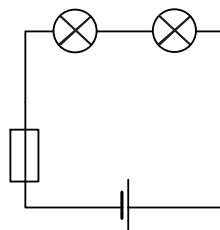
10) Električno napeljavo varujemo pred prevelikim tokom z varovalkami. Katera od slik kaže pravilno vezavo varovalke?



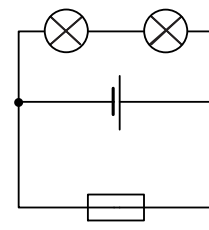
Slika 1



Slika 2



Slika 3



Slika 4

Obkroži črko pred pravilnim odgovorom.

A Slika 1.

B Slika 2.

C Slika 3.

D Slika 4

---

11.) Katera naprava je namenjena pretvarjanju mehanskega dela v električno delo?

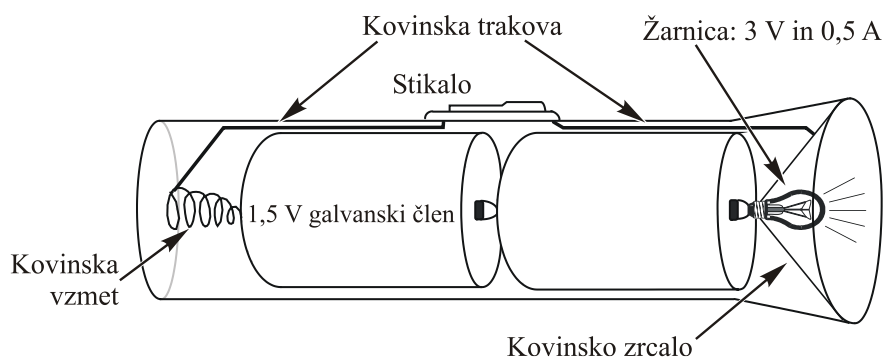
A Električni grelnik.

B Galvanski člen.

C Kolesarski dinamo.

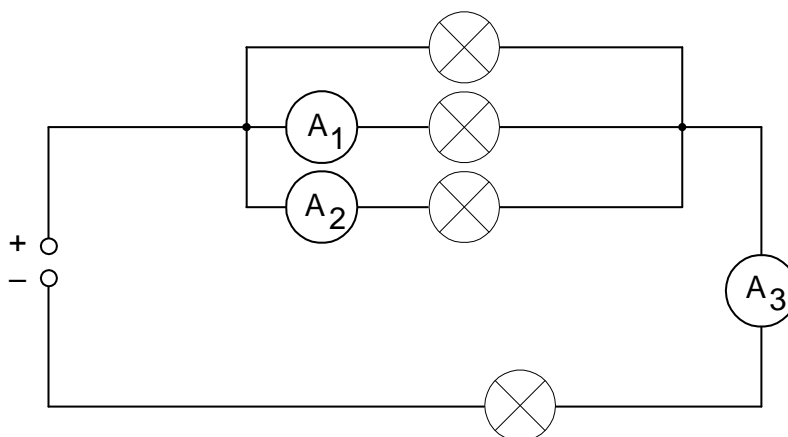
D Elektromotor.

12.) Slika kaže glavne dele baterijske svetilke.



Nariši shemo vezja, ki kaže vezavo galvanskih členov (pozor, dva člena), žarnice in stikala.

13.) Narisana je shema električnega kroga z enakimi žarnicami in z ampermetri.



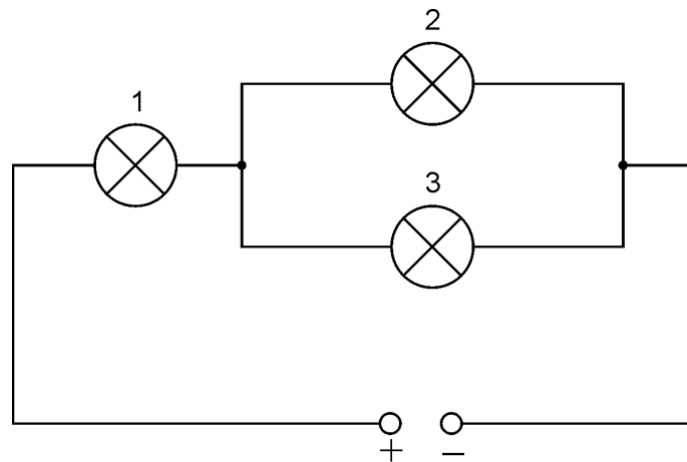
a) Med trditvami spodaj izberi pravilno trditev. Obkroži črko pred pravilnim odgovorom.

- A Največji tok kaže ampermeter  $A_2$ .
- B Največji tok kaže ampermeter  $A_3$ .
- C Vsi ampermetri kažejo enako velike tokove.
- D Vsi ampermetri kažejo različno velike tokove.

b) Napiši z eno kratko povedjo, kaj je električni tok.

Odgovor:

14.) V električni krog vežemo tri enake žarnice, kot kaže slika. Skozi vir teče električni tok 120 mA.



a) Kolikšen tok teče skozi žarnico 3?

Odgovor: \_\_\_\_\_

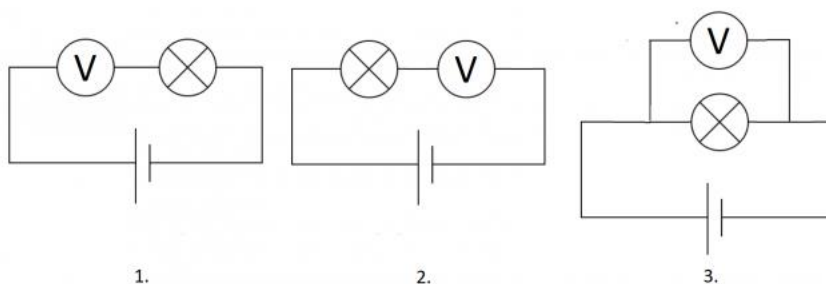
b) Katera izmed treh žarnic najbolj sveti?

Odgovor: \_\_\_\_\_

15.) Ugotovi pravilnost naslednjih izjav:

- a) Električno napetost označimo s črko U.
- b) Enota za električno napetost je amper.
- c) Električno napetost v vezju izmerimo s pomočjo ampermetra.
- d) Gonilna napetost je napetost, ki jo izmerimo na porabniku v električnem vezju.

16.) Katera shema prikazuje pravilno vezavo voltmetra, ko merimo napetost na žarnici?



---

17.) Obkroži pravilne trditve.

- a) Električno napetost v vezju merimo s pomočjo voltmetra.
- b) Napetost na električnem elementu merimo s pomočjo ampermetra.
- c) Za merjenje električne napetosti v vezju potrebujemo ampermeter in voltmeter.
- d) Električno napetost označimo z  $U$ , njegova osnovna enota je amper.

---

18.) Katera izmed spodnjih izjav je pravilna?

- a) Napetost izvira imenujemo gonilna napetost.
- b) Zaradi električnega toka, stece naboj in tako se ustvari električna napetost.
- c) Napetost na izviru je enaka  $0\text{ V}$ , če je električni krog razklenjen.
- d) Voltmeter meri napetost na porabniku ali izviru.

---

19.) Kakšno napetost bi izmeril voltmeter v prvem in kakšno v drugem primeru, če je gonilna napetost  $3\text{ V}$ ?

