

Rešitve za 7. razred

1. Ker je 25% od 80 enako 20, moramo 16 povečati za 4. Število 4 predstavlja 25% števila 16, torej moramo 16 povečati za 25%.

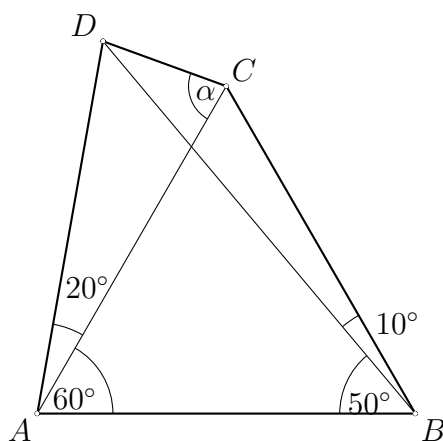
Izračun 25% od 80 = 20. 3 točke

Izračun razlike 20 - 16 = 4. 2 točki

Izračun $\frac{4}{16} = \frac{1}{4} = 25\%$ 3 točke

Odgovor: Število 16 moramo povečati za 25%. 2 točki

2. Trikotnik ABC je enakostraničen, ker merita kota ob stranici AB oba po 60° . Zato sta stranici AB in AC enako dolgi. Kot $\sphericalangle ADB$ meri $180^\circ - 20^\circ - 60^\circ - 50^\circ = 50^\circ$, zato je BAD enakokrak trikotnik z osnovnico BD . Zato je $|AB| = |AC| = |AD|$, iz česar sledi še, da je tudi trikotnik DAC enakokrak in sta kota α in $\sphericalangle ADC$ skladna. Dobimo $\alpha = \frac{180^\circ - 20^\circ}{2} = 80^\circ$.



Ugotovitev, da je trikotnik ABC enakostraničen. 1 točka

Izračun kota $\sphericalangle ADB = 50^\circ$ 1 točka

Ugotovitev, da je trikotnik BAD enakokrak. 2 točki

Ugotovljena skladnost stranic AC, AB in AD 1 točka

Sklep, da je tudi trikotnik DAC enakokrak. 2 točki

Ugotovitev $\alpha = \sphericalangle ADC$ 1 točka

Izračun kota $\alpha = \frac{180^\circ - 20^\circ}{2} = 80^\circ$ 2 točki

3. Na koncu je v škatli 6 čokoladic, tretji dan pa je Miha pojedel polovico in še pol, kar pomeni, da jih je bilo v škatli 13. Drugi dan jih je pojedel polovico in še dve, kar pomeni, da jih je bilo v škatli $(13 + 2) \cdot 2 = 30$. In podobno je prvi dan pojedel polovico in še eno, torej je bilo na začetku $(30 + 1) \cdot 2 = 62$ čokoladic.

Izračun števila čokoladic na začetku tretjega dne $(6 + 0, 5) \cdot 2 = 13$ čokoladic. . 4 točke

Izračun števila čokoladic na začetku drugega dne $(13 + 2) \cdot 2 = 30$ 4 točke

Izračun začetnega števila. 2 točki

4. Vsota naravnih števil od 1 do 9 je 45. Ta vsota se pojavi kot seštevek enic v dvomestnih številih še devetkrat, če seštevamo desetice dvomestnih naravnih števil pa dobimo $10 \cdot 1 + 10 \cdot 2 + \dots + 10 \cdot 9 = 10 \cdot 45$. Vsota vseh števk je torej $20 \cdot 45 + 1 = 901$. Zadnja 1 pripada številu 100.

Izračun, da je vsota števil od 1 do 9 enaka 45. 3 točke

Ugotovitev, da je vsota vseh enic v številih $10 \cdot 45 = 450$ 2 točki

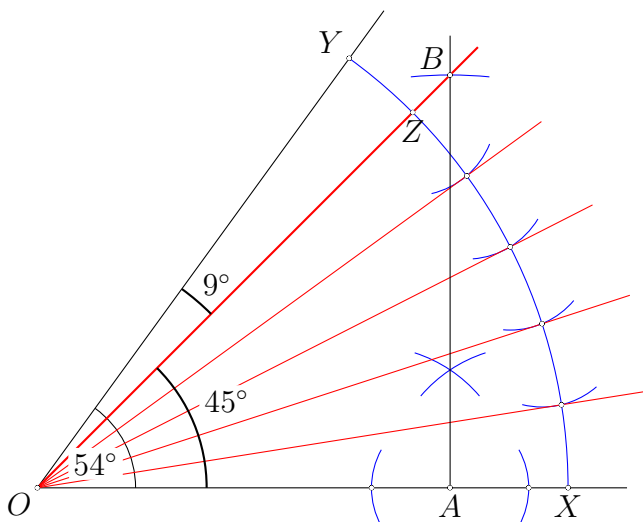
Zapis vsote števk vseh desetic $10 \cdot 1 + 10 \cdot 2 + \dots + 10 \cdot 9$ 1 točka

Izračun vsote desetic $10 \cdot 45 = 450$ 2 točki

Upoštevanje števke stotice v številu 100. 1 točka

Rezultat: 901. 1 točka

5. Ker je $\frac{1}{6}54^\circ = 9^\circ$, zadošča konstruirati kot 9° . Narišimo krožni lok \widehat{XY} s središčem O . Izberimo točko A na enem izmed krakov kota in narišimo pravokotnico na ta krak skozi točko A . Konstruiramo tako točko B , da je $|OA| = |AB|$. Torej je $\sphericalangle AOB = 45^\circ$ in $\sphericalangle BOY = 54^\circ - 45^\circ = 9^\circ$. Nazadnje še s pomočjo šestila prenesemo kot $\sphericalangle ZOY = 9^\circ$ na preostanek loka \widehat{XY} .



Ugotovitev, da moramo konstruirati kot 9° 2 točki

Ugotovitev, da dobimo 9° kot razliko $54^\circ - 45^\circ$ 2 točki

Konstrukcija 45° 3 točke

narisan kot 9° stopinj 1 točka

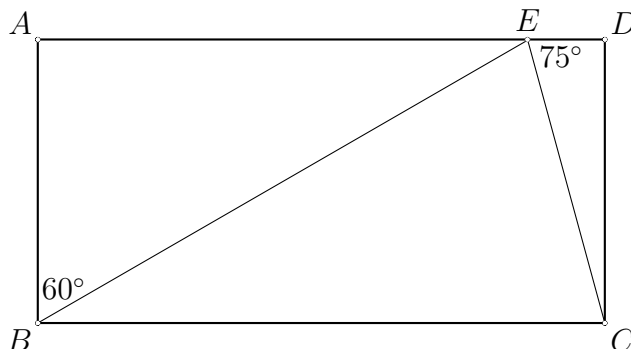
Nanos dobljenega kota - pravilna delitev kota 54° 2 točki

Če je konstrukcija pravilna, a nenatančna, odbijemo 1 točko.

OPOMBA. Trikotnik OXY je enakokrak z vrhom O . Kota ob osnovnici XY merita $\frac{1}{2}(180^\circ - 54^\circ) = 63^\circ$. Torej lahko s šestilom in ravnilom konstruiramo kot 9° kot npr. razliko kotov $\sphericalangle XOY$ in $\sphericalangle YXO$.

Rešitve za 8. razred

1. V trikotniku ABE je stranica BE dvakrat daljša od AB , zato je ta trikotnik polovica enakostraničnega in je $\sphericalangle ABE = 60^\circ$ ter $\sphericalangle AEB = 30^\circ$. Ker je trikotnik EBC enakokrak, meri kot $\sphericalangle BEC$ ob osnovnici $\frac{180^\circ - 30^\circ}{2} = 75^\circ$. Kot $\sphericalangle DEC$, ki ga iščemo, pa potem meri $180^\circ - 75^\circ - 30^\circ = 75^\circ$.



- Ugotovitev, da je trikotnik ABE polovica enakostraničnega trikotnika. ... 2 točki**
Zapisani velikosti 60° in 30° ostrih kotov v trikotniku ABE 2 točki
Ugotovitev, da je EBC enakokrak trikotnik. 2 točki
Izračun kota $\sphericalangle BEC$: $\frac{180^\circ - 30^\circ}{2} = 75^\circ$ 2 točki
Izračun $\sphericalangle DEC$, npr. $180^\circ - 75^\circ - 30^\circ = 75^\circ$ 2 točki

2. Saša prvi teden zapravi četrtno mesečne žepnine $\frac{s}{4}$, drugi teden pa tretjino, torej $\frac{s}{3}$. Skupaj $\frac{s}{4} + \frac{s}{3} = \frac{7s}{12}$, za tretji teden ji ostane $\frac{5s}{12}$, polovica tega zneska je 10 EUR, torej predstavlja 20 EUR $\frac{5}{12}$ Sašine žepnine, kar pomeni, da je ta na začetku znašala 48 EUR.
- Maši po prvem tednu ostane $\frac{3}{4}$ žepnine v višini m , drugi teden porabi tretjino ostanka in ima še $\frac{2}{3} \cdot \frac{3}{4}m = \frac{1}{2}m$. Ker polovica tega zneska znaša 10 EUR, je višina Mašine mesečne žepnine 40 EUR. Saša ima potem za 8 EUR višjo žepnino.

- Zapis porabljenе žepnine Saše v prvih dveh tednih $\frac{s}{4}$ in $\frac{s}{3}$ 1 točka**
Ugotovitev, da je prvih dveh tednih porabila $\frac{s}{4} + \frac{s}{3} = \frac{7s}{12}$ žepnine. 1 točka
Izenačitev ostanka $\frac{5s}{12}$ z 20 EUR. 2 točki
Izračunana višina Sašine žepnine 48 EUR. 1 točka
Zapis višine Mašine žepnine po enem tednu $\frac{3m}{4}$ 1 točka
Izračun ostanka po drugem tednu $\frac{2}{3} \cdot \frac{3m}{4} = \frac{m}{2}$ 1 točka
Izenačitev ostanka z 20 EUR. 1 točka
Izračunana Mašina žepnina 40 EUR. 1 točka
Odgovor: Saša ima za 8 EUR višjo mesečno žepnino. 1 točka

3. Diagonala deli trapez na trikotnika s ploščinama S_1 in S_2 , za kateri velja $S_1 = S_2 + 1050$ in $S_1 + S_2 = 5600$, torej je $S_2 = 2275 \text{ m}^2$ in $S_1 = 3325 \text{ m}^2$. Ploščina vsakega izmed trikotnikov je polovica produkta osnovnice in višine, ki je enaka višini trapeza. Zaradi $S_2 = \frac{cv}{2}$ sledi $c = 65 \text{ m}$, in iz $S_1 = \frac{av}{2}$ dobimo $a = 95 \text{ m}$.

Zapis zveze med ploščinama trikotnikov $S_1 = S_2 + 1050 \text{ m}^2$	2 točki
Upoštevanje, da je vsota ploščin 5600 m^2	1 točka
Izračun $S_2 = \frac{5600-1050}{2} = 2275 \text{ m}^2$	2 točki
Izračun $S_1 = 3325 \text{ m}^2$	1 točka
Upoštevanje formule za ploščino trikotnika $S = \frac{av}{2}$	2 točki
Izračun $a = \frac{2S_1}{70} = 95 \text{ m}$	1 točka
Izračun $c = \frac{2S_2}{70} = 65 \text{ m}$	1 točka

4. Ker rasteta enakomerno, prva sadika na dan pridobi 5 % začetne višine x , v dveh dneh torej zraste za $\frac{x}{10}$. Toliko zraste druga v sedmih dneh, na dan pa $\frac{x}{70}$, v desetih dneh torej $\frac{x}{7}$. Število $\frac{x}{7}$ predstavlja 12% začetne višine te sadike, ki je potem $\frac{100x}{7 \cdot 12} = \frac{25x}{21}$. Če seštejemo začetni dolžini $x + \frac{25x}{21} = \frac{46x}{21}$ in to izenačimo s 138 cm, izvemo, da je prva sadika na začetku v višino merila 63 cm, druga pa 75 cm.

Izračunan prirast prve sadike v dveh dneh $\frac{x}{10}$ (x cm višina prve sadike).	2 točki
Izračunan prirast druge sadike v enem dnevu $\frac{x}{70}$	2 točki
Prirast druge v desetih dneh $\frac{x}{7}$	1 točka
Z x zapisana začetna višina druge sadike $\frac{25x}{21}$	2 točki
Sešteti dolžini obeh sadik $\frac{46x}{21}$	1 točka
Izenačitev s 138 cm in rezultata 63 cm in 75 cm	2 točki

5. Naj bo n naravno število, s katerim smo delili. Velja $1000 = k_1 \cdot n + 8$ in $900 = k_2 \cdot n + 1$, torej število n deli števili $1000 - 8 = 992$ in $900 - 1 = 899$. Praštevilska razcepa obeh števil sta $992 = 2^5 \cdot 31$ in $899 = 29 \cdot 31$. Edini naravni števili, ki delita tako 992 kot 899, sta 1 in 31. Iskano število je 31, saj mora biti večje od ostanka 8.

Ugotovitev, da n deli $1000 - 8 = 992$	2 točki
Ugotovitev, da n deli $900 - 1 = 899$	2 točki
Praštevilski razcep števila 922.	2 točki
Praštevilski razcep števila 899.	2 točki
Rešitev $n = 31$	2 točki

Rešitve za 9. razred

1. Površino manjše njive označimo z x , površina večje pa je potem $2x$. Ker morata biti površini, zasajeni s koruzo in krompirjem, enaki, mora biti krompirju namenjeno $\frac{3x}{2}$ površine. Na manjši njivi je $\frac{2x}{7}$ površine zasajene s krompirjem, kar pomeni, da mora biti na večji njivi še $\frac{3x}{2} - \frac{2x}{7} = \frac{17x}{14}$ površine krompirja. Glede na celo večjo njivo predstavlja delež krompirja $\frac{17}{28}$. Razmerje med površinama s krompirjem in koruzo pa je $17 : 11$.

- Zapisani površini x in $2x$ obeh njiv. 1 točka**
Ugotovitev, da mora krompir prekrivati $\frac{3x}{2}$ površine. 2 točki
Izračunana površina s krompirjem na manjši njivi: $\frac{2x}{7}$ 2 točki
Izračun površine, ki mora biti na večji njivi zasajena s krompirjem: $\frac{3x}{2} - \frac{2x}{7} = \frac{17x}{14}$. 2 točki
Izračunan del večje njive, ki je zasajen s krompirjem $\frac{17x}{14} : 2x = \frac{17}{28}$ 2 točki
Odgovor: večja njiva mora biti posajena v razmerju $17 : 11$ 1 točka

2. Računajmo

$$\begin{aligned} \sqrt{\frac{(2010^2 - 25)^2}{2005^2 \cdot 2015^3} \cdot (2005 + 10) + \sqrt{10^2 - 6^2}} &= \sqrt{\frac{(2010^2 - 25)^2}{2005^2 \cdot 2015^3} \cdot 2015 + \sqrt{64}} = \\ &= \sqrt{\frac{(2010^2 - 25)^2}{2005^2 \cdot 2015^2} + 8} = \\ &= \frac{2010^2 - 25}{2005 \cdot 2015} + 8 = \\ &= \frac{((2010 - 5)(2010 + 5))}{2005 \cdot 2015} + 8 = \\ &= 1 + 8 = 9. \end{aligned}$$

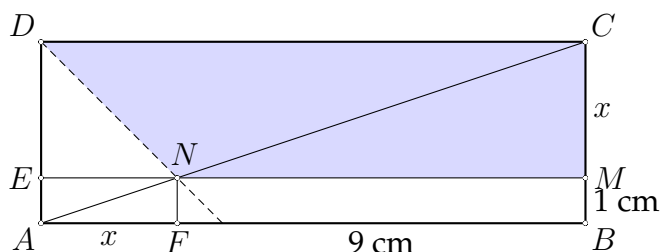
Torej je

$$\sqrt{\frac{2010 + x}{25}} = 9,$$

od koder sledi $\frac{2010+x}{25} = 81$. Ker je $2010 + x = 81 \cdot 25$, nazadnje izračunamo $x = 2025 - 2010 = 15$.

- $\sqrt{\frac{(2010^2 - 25)^2}{2005^2 \cdot 2015^3} \cdot 2015 + \sqrt{64}}$ 2 točki
 $\sqrt{\frac{(2010^2 - 25)^2}{2005^2 \cdot 2015^2} + 8}$ 1 točka
 $\frac{2010^2 - 25}{2005 \cdot 2015} + 8$ 1 točka
 $\frac{((2010 - 5)(2010 + 5))}{2005 \cdot 2015} + 8$ 1 točka
 $1 + 8 = 9$ 1 točka
 $\sqrt{\frac{2010+x}{25}} = 9$ 1 točka
 $\frac{2010+x}{25} = 81$ 1 točka
 $2010 + x = 81 \cdot 25$ 1 točka
 $x = 15$ 1 točka

3. Z x označimo dolžino daljice MC . Naj bo E točka na stranici AD , ki je najbližja točki N in naj bo F točka na stranici AB , ki je najbližja N . Velja $|DE| = x$. Ker je DN simetrala pravega kota, je tudi $|EN| = x$, s tem pa tudi $|AF| = x$. Pravokotna trikotnika NMC in AFN sta podobna in imata enako razmerje katet. Iz zveze $x : 9 = 1 : x$ sledi $x^2 = 9$ in $x = 3$ cm. V trapezu $NMCD$ merita potem osnovnici $|NM| = 9$ cm in $|DC| = 12$ cm. Višina trapeza je $|MC| = 3$ cm. Ploščina trapeza je $\frac{9+12}{2} \cdot 3 = 31.5$ cm².

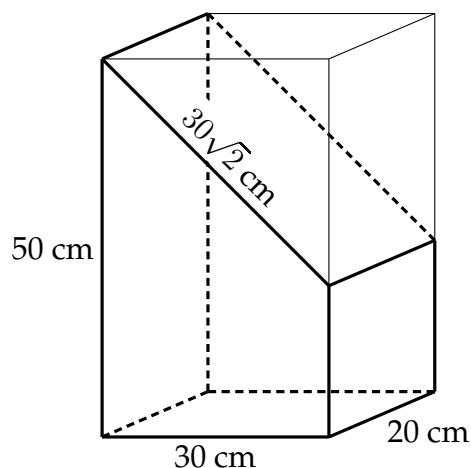


- Ugotovitev, da so dolžine daljic MC , EN in AF enake, npr. x 2 točki**
Ugotovitev podobnosti trikotnikov NMC in AFN 1 točka
Zapis razmerja $x : 9 = 1 : x$ 2 točki
Izračun dolžine $x = 3$ cm. 1 točka
Izračun osnovnic in višine trapeza: 9 cm, 12 cm, 3 cm. (1 + 1 + 1) točka
Izračunana ploščina trapeza: $\frac{9+12}{2} \cdot 3 = 31.5$ cm². 1 točka

4. Starost Petre lahko zapišemo v desetiškem zapisu $10x + y$, starost Nine pa $10y + x$. Razlika v starosti obeh deklet je $31 - 13 = 18$ let. Iz zveze $10x + y + 18 = 10y + x$ dobimo enačbo $9y = 9x + 18$ ali $y = x + 2$. Starost z obratnim zapisom števk se je ponovila za števila oblike $10x + x + 2 = 11x + 2$, kjer je x eno izmed števil 1, 2, 3, 4, 5, 6, 7. Tedaj je bila Nina stara 31, 42, 53, 64, 75, 86 ali 97 let.

- Desetiški zapis števil z zamenjanima števčkama $10x + y$, $10y + x$ 2 točki**
Razlika starosti $31 - 13 = 18$ 2 točki
Zapis enačbe $10x + y + 18 = 10y + x$ 2 točki
Poenostavitev: $y = x + 2$ 1 točka
Zapis vseh sedmih možnih rešitev. 3 točke

5. Telo, ki ga dobimo z rezanjem, omejuje 6 ploskev. Dve izmed ploskev sta ploskvi prvotnega kvadra s stranicama dolžin 20 cm in 30 cm ter 20 cm in 50 cm. Ravnina prereže eno izmed stranskih ploskev na višini 20 cm in tam dobimo kvadrat. Dve izmed ploskev sta skladna trapeza. Trapeza imata osnovnici dolgi 50 cm in 20 cm, ter višino 30 cm. Zadnja ploskev, ki predstavlja presek kvadra in ravnine, je pravokotnik, katerega ena stranica je dolga 20 cm, drugo pa dobimo s pomočjo Pitagorovega izreka in meri $30\sqrt{2}$ cm. Površina nastalega telesa je $(600 + 1000 + 400 + 2 \cdot 1050 + 600\sqrt{2})$ cm² = $(4100 + 600\sqrt{2})$ cm².



Izračun površin dveh izmed prvotnih ploskev kvadra: $600 + 1000 = 1600 \text{ cm}^2$.. 2 točki

Ugotovitev, da seka ravnina eno izmed stranskih ploskev na višini 20 cm in izračunana površina pripadajočega dela 400 cm^2 2 točki

Izračunani ploščini trapezov 1050 cm^2 2 točki

Izračun stranic preseka z ravnino: 20 cm, $30\sqrt{2}$ cm. 2 točki

Ploščina te zadnje ploskve $600\sqrt{2} \text{ cm}^2$ 1 točka

Rezultat: $(4100 + 600\sqrt{2}) \text{ cm}^2$ 1 točka