

3. Delo in moč električnega toka



Gradivo najdete v
UČB:

Zdravko Žalar, Osnove
elektrotehnike 1
(poglavje 4.)

3.1 Energija, delo in moč

- **Energija je zmožnost opravljanja dela.** Pojavlja se v **različnih oblikah** (toplotna, potencialna, kinetična, električna, svetlobna, kemijska, ...) in **lahko prehaja iz ene oblike v drugo.**
- **Električna energija** je energija **elektrine** ali **naelektrenega telesa.**
- Posledica spremembe oblike energije je vedno nek **dogodek**, ki mu pravimo **delo.**

Energija in delo

OZNAKA: **W**

OSNOVNA ENOTA: **[J] – joule**

- Enoto J najpogosteje uporabljamo za toplotno delo. Za mehansko in električno delo pa Nm (njutonmeter) in Ws (vatsekunda).

$$1 \text{ J} = 1 \text{ Nm} = 1 \text{ Ws}$$

Moč

- Če želimo neko delo opraviti **hitreje**, je potrebno v **enoti časa** opraviti **več dela**.
- *Delu v enoti časa, pravimo moč.*

OZNAKA: **P**

OSNOVNA ENOTA: **[W] – vat**

$$P = \frac{W}{t}$$

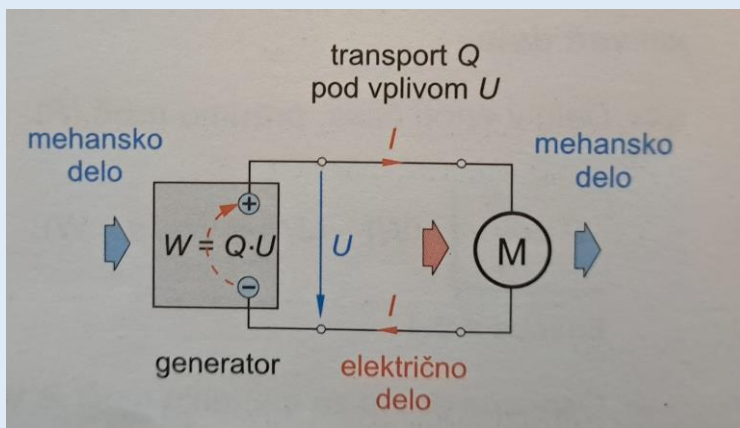
$$([J/s]=[Ws/s]=[W])$$

3.2 Električno delo

ODVISNOST ELEKTRIČNEGA DELA

- Za delovanje električnih porabnikov, ki opravljajo določeno delo, je potreben **električni tok**.
- Električno delo W je delo prenosa elektrine Q pod vplivom električne napetosti U .

$$W = Q \cdot U$$



$$W = U \cdot I \cdot t$$

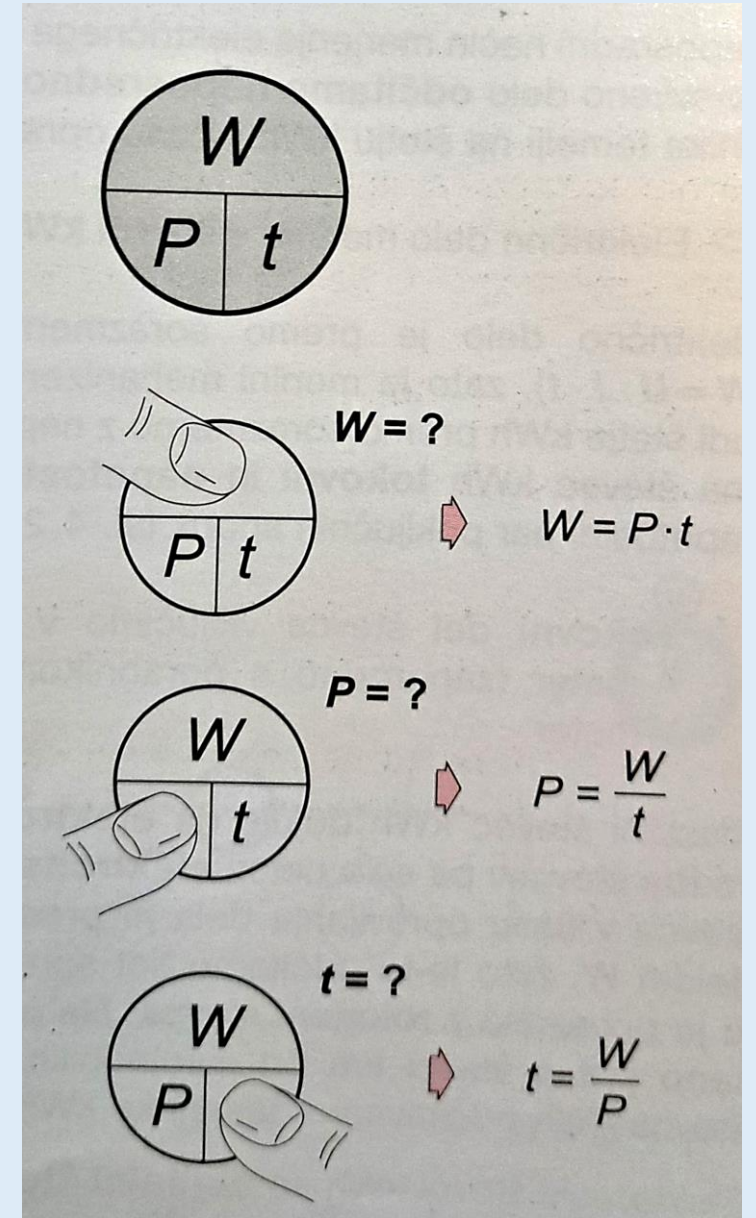
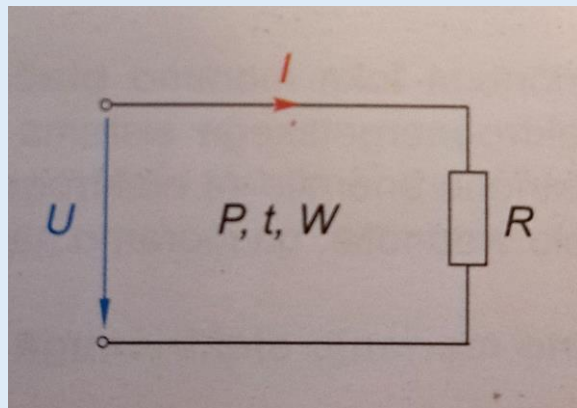
- S pomočjo enačbe za jakost toka $I = \frac{Q}{t}$ in Ohmovega zakona lahko izpeljemo bolj praktično enačbo za izračun dela.

- Izpeljemo lahko sledeče enačbe.

$$W = I^2 \cdot R \cdot t$$

$$W = \frac{U^2}{R} \cdot t$$

$$W = P \cdot t$$



- Ker je Ws relativno majhna enota, uporabljamo na področju elektroenergetike za merjenje dela kilovatno uro [kWh].

$$1 kWh = 1 kW \cdot 1h = 10^3 W \cdot 3600 s = 3,6 \cdot 10^6 Ws = 3,6 \cdot 10^6 J$$

- Delo 1 kWh opravi električni tok, če električni porabnik z močjo 1 kW deluje 1 uro.

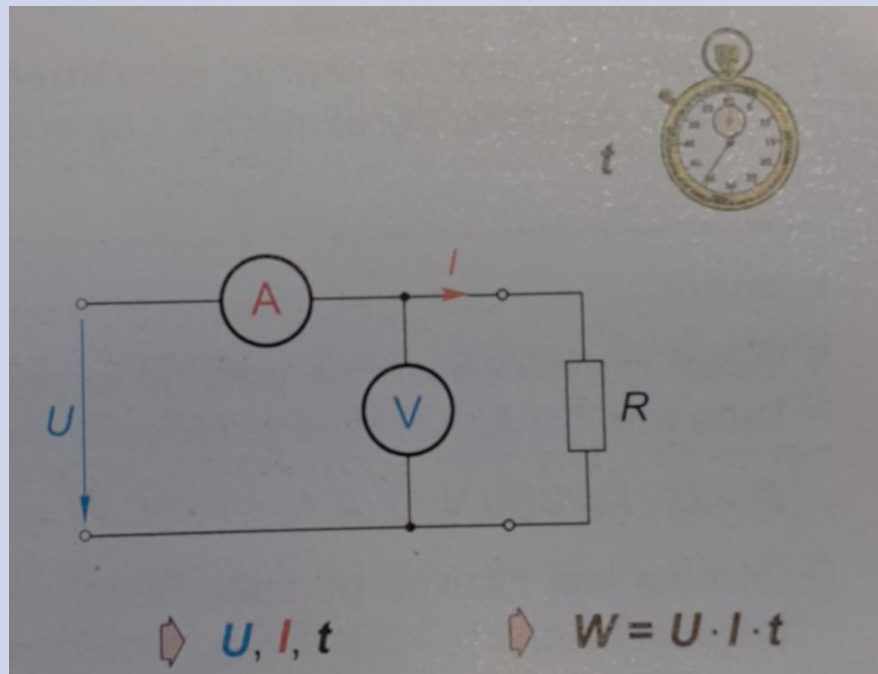
$$1 J = 1 Ws = \frac{1}{3,6} \cdot 10^6 kWh = 0,278 \cdot 10^{-6} kWh$$

MERJENJE ELEKTRIČNEGA DELA

- Delo električnega toka moramo **plačati**, saj je postavitvev in vzdrževanje elektroenergetskega sistema ter proizvodnja in prenos električne energije za elektrogospodarstvo velik **strošek**. Če hočemo delo vrednotiti ga moramo najprej **izračunati ali izmeriti**.
- **Neposredno merjenje električnega dela:** kWh števcu (*glej sliko*)
- **Posredno merjenje električnega dela:**
Temelji na merjenju napetosti, toka in časa.
Opravljeno delo pa se izračuna.

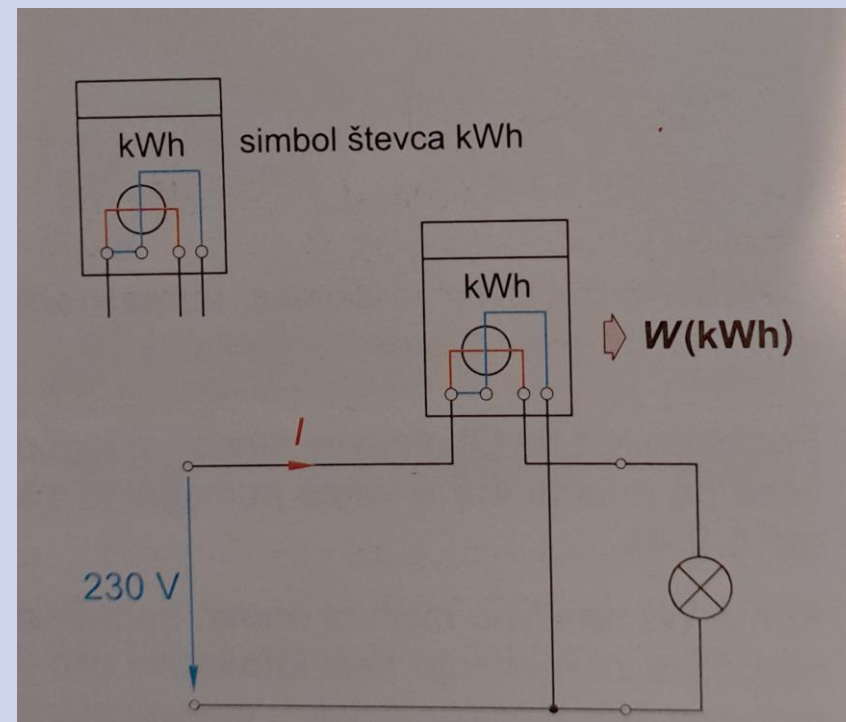


Posredno merjenje električnega dela



Neposredno merjenje električnega dela

Števec ima tokovni (A-meter) in napetostni (V-meter) del.



3.3 Električna moč

ODVISNOST MOČI ELEKTRIČNEGA TOKA

- Električna moč **P** je določena z električnim delom **W** v enoti časa **t**.

$$P = \frac{W}{t} \text{ [W-vat]}$$

- *Električna moč je tudi merilo delovnih zmogljivosti električnih porabnikov in izvorov, zato jo večinoma najdemo med nazivnimi podatki le-teh.*

- Če upoštevamo enačbo za električno delo lahko izpeljemo sledeče enačbe za moč.

$$P = U \cdot I$$

$$P = I^2 \cdot R$$

$$P = \frac{U^2}{R}$$

MERJENJE ELEKTRIČNE MOČI

- **Neposredno merjenje električne moči:** vatmeter oz. W-meter

→ *Pozor: Preden priključimo W-meter, moramo glede na pričakovano moč, napetost in tok izbrati ustrezno merilno območje moči, napetosti in toka (enaka električna moč, določena z različnimi produkti napetosti in toka).*

$$1000 \text{ W} = 1 \text{ V} \cdot 1000 \text{ A}$$

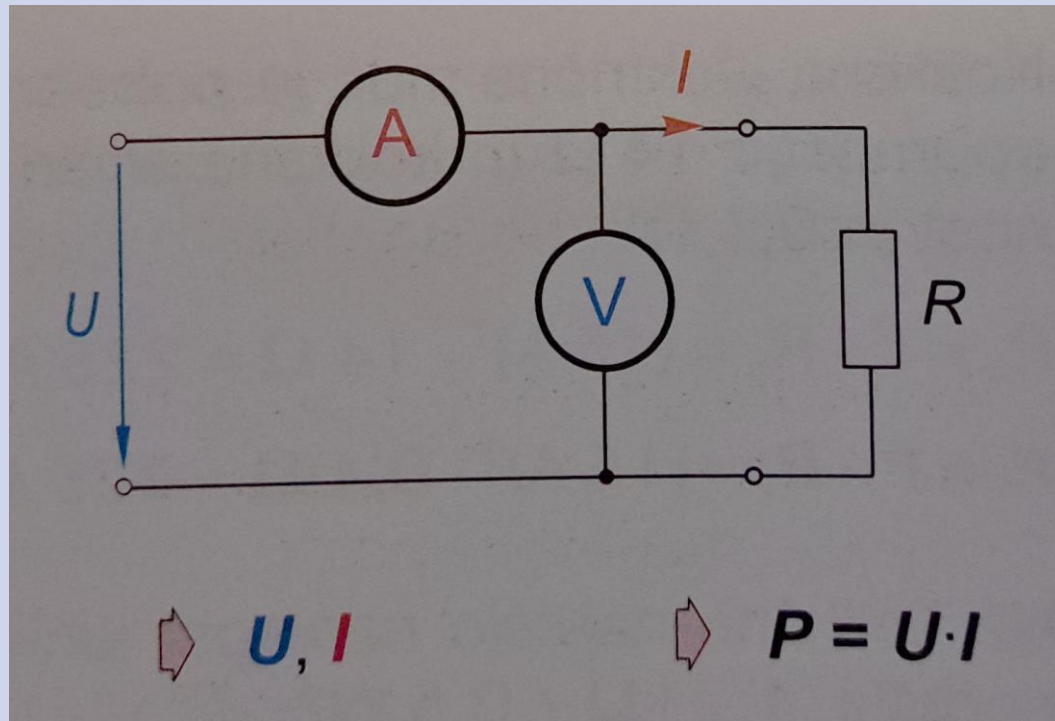
$$1000 \text{ W} = 1000 \text{ V} \cdot 1 \text{ A}$$

- **Posredno merjenje električne moči:**

Temelji na merjenju napetosti in toka.

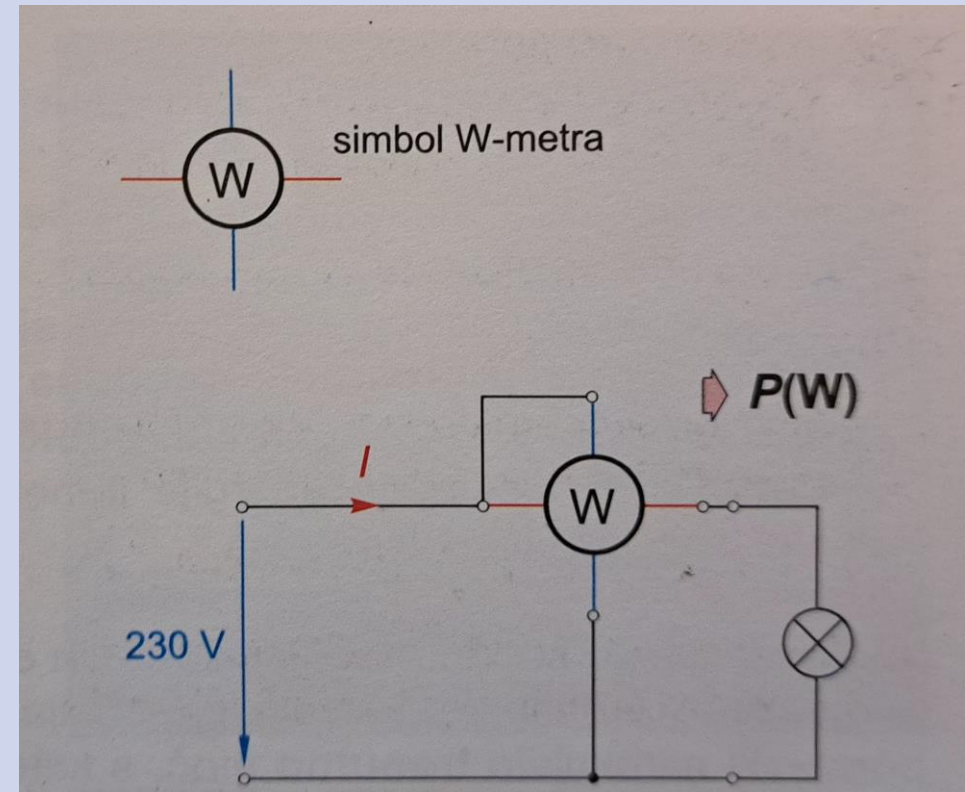
Moč pa se izračuna.

Posredno merjenje električne moči



Neposredno merjenje električne moči

tevec ima tokovni (A-meter) in napetostni (V-meter) del.



3.4 Vrednotenje električnega dela

- Strošek S električnega dela lahko izračunamo, če poznamo velikost opravljenega dela in ceno oz. tarifo kWh T .

$$S = T \cdot W$$

- Enote:

S [€]

T [€/kWh]

W [kWh]

KAKOVOST, STROŠKI IN CENA kWh

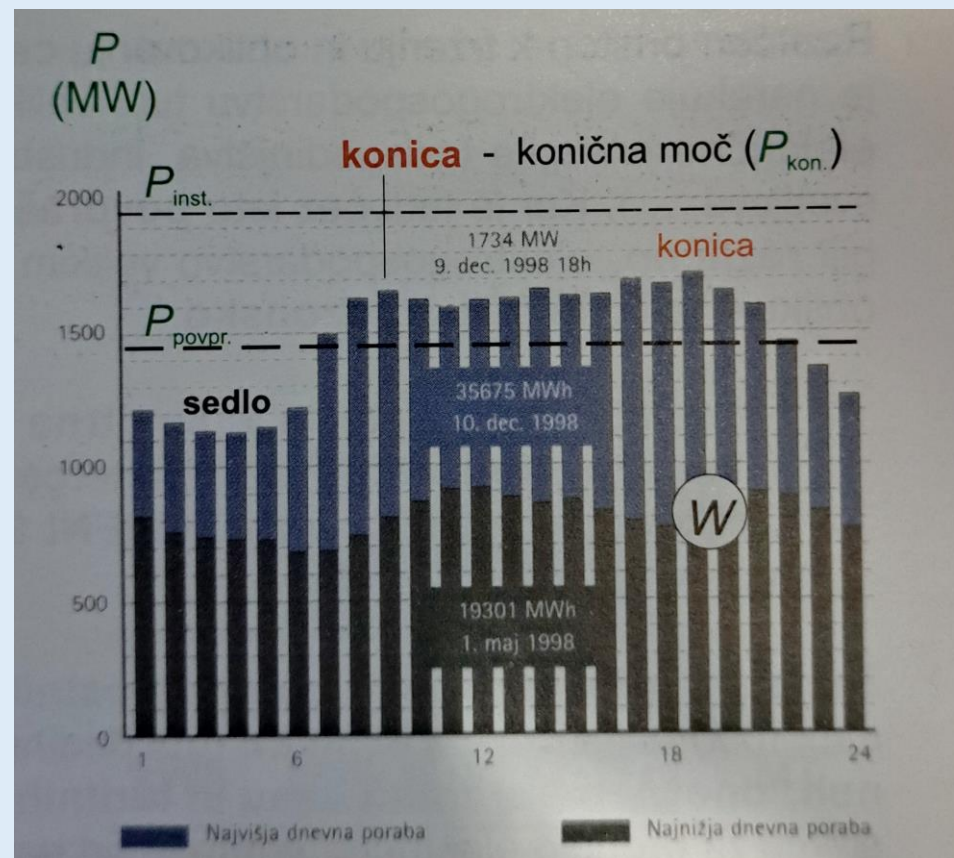
- **Kakovost** dela električnega toka se v teku dneva ali leta v osnovi **ne spreminja**.
- **Stroški**, ki so potrebni za delovanje elektroenergetskega sistema, so stroški **proizvodnje, prenosa, distribucije, vzdrževanja, razvoja, plač zaposlenih, dobička,...**
- **Cena kWh** električne energije temelji na stroških delovanja elektroenergetskega sistema.

- Tekom dneva se število in vrste vključenih električnih porabnikov (gospodinjstva, industrija...) zelo spreminja.
- Trenutno **vključeni porabniki** narekujejo **trenutno moč**, s katero mora delovati elektroenergetski sistem. Zato se **moč delovanja sistema čez dan spreminja**. **Dnevni diagram moči** sistema je zelo razgiban, kar povzroča nekaj nevšečnosti:
 - **Konica** v dnevnem diagramu obremenitve narekuje potrebno inštalirano moč elektroenergetskega sistema (elektrarn, omrežij, razdelilnih postaj...)
 - Inštalirana moč sistema **zunaj konic ni dovolj izkoriščena**.
 - **Velikost inštalirane moči** sistema močno vpliva na **stroške** delovanja sistema ter **cen** kWh.
 - Potrebe porabnikov lahko iz različnih razlogov v času konice **presežejo** razpoložljivo moč sistema in povzročijo tudi razpad elektroenergetskega sistema.



Elektroenergetski sistem Slovenije

Dnevni diagram obremenitve



TARIFNI SISTEM

- Vpliv visokih koničnih obremenitev in slabega izkoristka delovanja elektroenergetskega sistema poskuša elektrogospodarstvo omiliti s **prerazporeditvijo** porabnikov iz časa konic v čas sedel oz. doseči „**izravnavo**“ **dnevnega** diagrama obremenitve.
- Zato so oblikovali DVOTARIFNI SISTEM. V času konic ima tako odjemalec električne energije večjo tarifo (**VT**) in v času sedel manjšo tarifo (**MT**).
- Namen tarifnega sistema je **smotrna raba** električne energije in **smotrno koriščenje** elektroenergetskega sistema.
- Strošek dela električnega toka je, v primeru dvotarifnega merjenja, enak vsoti stroškov dela v času večje in manjše tarife.

$$S = S_{MT} + S_{VT}$$

TARIFNI SISTEM

Časovna porazdelitev časovnih blokov po sezonah, obdobjih in urah je naslednja:

		Časovni blok <i>b</i> :					
		OBDOBJE	1	2	3	4	5
SEZONA	VIŠJA	delovni dan	7.00 do 14.00 16.00 do 20.00	6.00 do 7.00 14.00 do 16.00 20.00 do 22.00	0.00 do 6.00 22.00 do 24.00		
		dela prost dan		7.00 do 14.00 16.00 do 20.00	6.00 do 7.00 14.00 do 16.00 20.00 do 22.00	0.00 do 6.00 22.00 do 24.00	
	NIŽJA	delovni dan		7.00 do 14.00 16.00 do 20.00	6.00 do 7.00 14.00 do 16.00 20.00 do 22.00	0.00 do 6.00 22.00 do 24.00	
		dela prost dan			7.00 do 14.00 16.00 do 20.00	6.00 do 7.00 14.00 do 16.00 20.00 do 22.00	0.00 do 6.00 22.00 do 24.00
			Ure dneva				

Višja sezona bo trajala od novembra do februarja, **nižja** pa od marca do oktobra.

Časovnih blokov bo pet, v posameznem dnevu pa lahko nastopijo trije različni časovni bloki. Najdražji bo časovni blok 1, ta se pojavi le v višji sezoni, najcenejša bo uporaba omrežja v časovnem bloku 5, ki nastopi le v nižji sezoni.